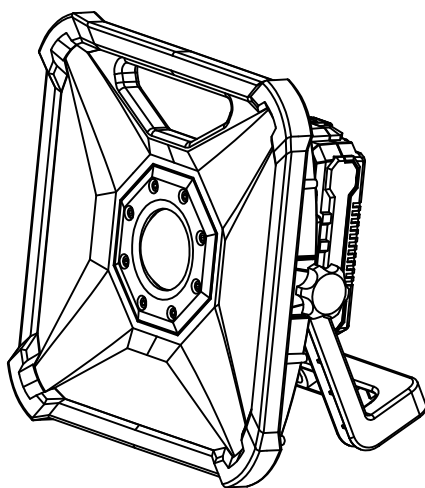


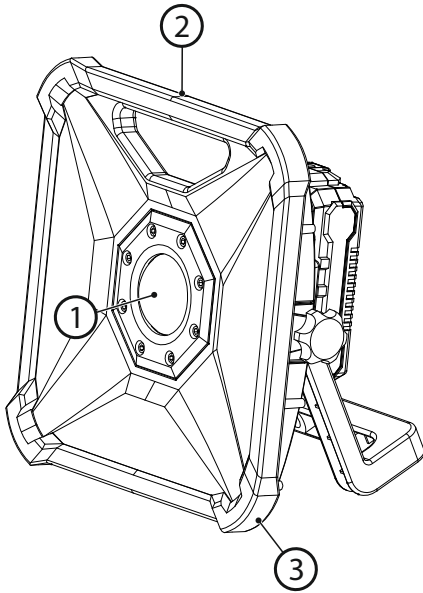
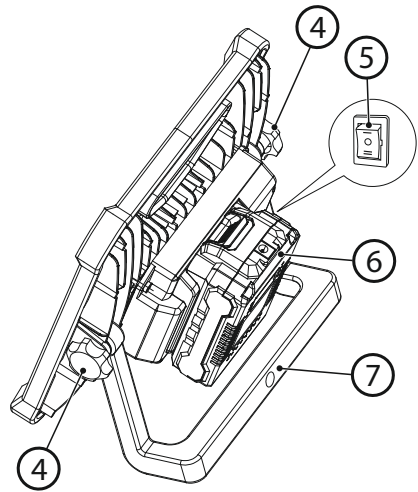
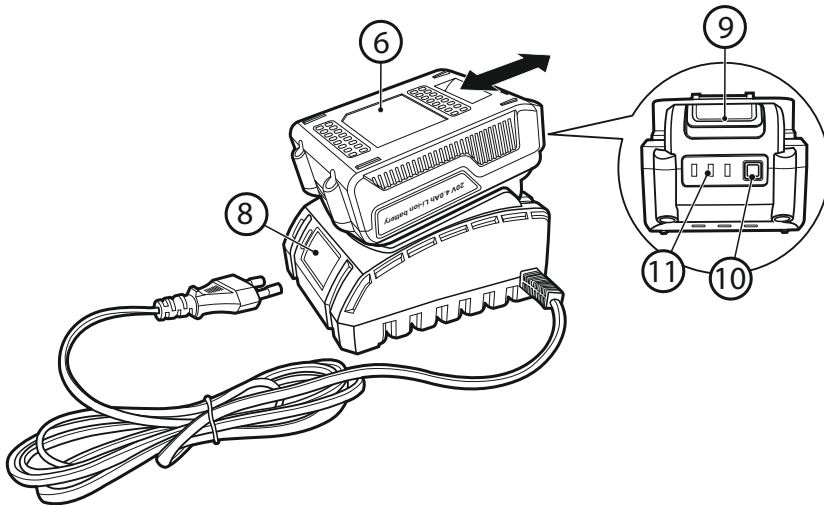
VULCAN

concept



VJL13

EN	Operating instruction	RECHARGEABLE LED LIGHT.....	4
PL	Oryginalna instrukcja obsługi	LAMPA LED AKUMULATOROWA.....	7
RU	Инструкция по эксплуатации	АККУМУЛЯТОРНАЯ СВЕТОДИОДНАЯ ЛАМПА.....	10
RO	Instrucții de folosire	LAMPĂ LED CU ACUMULATOR.....	13
LV	Lietošanas instrukcija	AKUMULATORA LED LAMPA.....	16
CS	Návod na obsluhu	AKU LED SVÍTILNA.....	19
HU	Használati utasítások	AKKUS LED LÁMPA.....	22
LT	Naudojimo instrukcija	ĮKRAUNAMA LED LEMPA.....	25

A**B****C**

20V CONNECT

VJV10AL



VJV10



VJS40



VJR50



VJP60



VJPS70



VJK11



VJL12



VJL13



VJG14



VJ1LD



VJ2AK



VJ4AK



EN

CONNECT 20V lets you power several power tools with a single battery.

Choose one of our tools, batteries, and chargers and expand your workshop with **CONNECT 20V**.

PL

CONNECT 20V pozwala zasilać kilka elektronarzędzi z pomocą jednego akumulatora.

Wybierz narzędzie, akumulator i ładowarkę z naszej oferty, a potem rozszerzaj swój zestaw narzędzi **CONNECT 20V**.

RU

CONNECT 20V позволяет запитывать несколько электроинструментов с помощью одной батареи.

Выберите инструмент, аккумулятор и зарядное устройство из нашей oferty, а затем расширьте свой набор инструментов **CONNECT 20V**.

RO

CONNECT 20V permite alimentarea câtorva unelte electrice cu ajutorul unui singur acumulator.

Selectați unealta, acumulatorul și încărcătorul din oferta noastră, iar apoi lărgiți setul dumneavoastră de unelte **CONNECT 20V**.

LV

CONNECT 20V dod iespēju barot vairākus elektroinstrumentus ar vienu akumulatoru.

No mūsu piedāvājuma izvēlies instrumentu, akumulatoru un lādētāju, un pēc tam paplašini savu instrumentu komplektu ar **CONNECT 20V**.

CS

CONNECT 20V umožňuje napájet několik elektronářadí s použitím jednoho akumulátoru.

Zvolte si nářadí, akumulátor a nabíječku z naší nabídky a následně rozšiřte soubor svého elektronářadí **CONNECT 20V**.

HU

A **CONNECT 20V** több elektromos szerszám töltését is lehetővé teszi egy akkumulátorról.

Válassz ki a szerszámot, az akkumulátort és a töltőt az ajánlatunkból, majd bővítsd a **CONNECT 20V** elektromos szerszámaidat.

LT

CONNECT 20V gali maitinti kelis elektros įrankius, panaudojant vieną akumuliatorių.

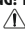
Iš mūsų asortimento išsirinkite elektros įrankį, akumuliatorių ir įkroviklį, o po to praturtinkite savo rinkinį **CONNECT 20V**.



BEFORE YOU START USING THE MACHINE READ THOROUGHLY THIS MANUAL.

Keep this document for future reference.



WARNING! Read all safety warnings marked with a symbol  and all operating safety instructions.

To limit the risk of fire, electric shock and injury while using the device, follow all operating safety instructions and tips provided below.

Keep all work safety instructions and tips for future reference.



WARNING!

Safety guidelines for rechargeable lights:

- a) Handle the rechargeable light with care. The rechargeable light heats up to high temperatures, which poses a risk of fire or explosion.
- b) Do not use the rechargeable light in explosive areas.
- c) Do not replace the light source only. When the light source is damaged, replace the entire rechargeable light.
- d) Remove the battery from the light before any work on the rechargeable light (such as installation or maintenance) and before transport or storage. Inadvertent use of the on/off switch may cause injury.
- e) Do not direct the light at people or animals or stare into it, even from far away.
- f) Do not use the rechargeable light in road traffic. The rechargeable light is not approved for road use.



CAUTION!

Do not look into the light for a long time. Visible radiation may be harmful to the eyes.

- g) Never cover the light head during use. The light head heats up to high temperatures, and accumulated heat may cause burns.
- h) The rechargeable light is not intended to be used by children and people with reduced physical, sensory, or mental capacity or persons without adequate experience or knowledge. The rechargeable light may be used by children older than 8 years and people with reduced physical, sensory, or mental capacity or persons without adequate experience or knowledge if they are supervised by a person responsible for their safety or were instructed regarding the safe use of the rechargeable light and understand relevant risks. Otherwise, a risk of misuse and injury occurs.
- l) Do not allow children to use the rechargeable light. Children may inadvertently dazzle themselves or others.
- j) Install the device in a way to ensure its stability and safety. Do not place the device near pools, ponds, or within reach of children. It is not recommended to install the device in places frequented by animals.
- k) Install the device in places with good ventilation only. Keep the distance of at least 15 cm between the device and the wall. Do not place any objects less than 1 m from the fixture.
- l) Do not use the device if any parts have been damaged. Replace the damaged part first.
- m) All repairs must be done by qualified personnel.
- o) If, upon delivery, the product contains plastic packaging bags, they should be kept out of reach of children due to the risk of choking and suffocating.

WARNING! Safe use of rechargeable batteries and battery chargers -

Using the battery:

- a) Use only the batteries that correspond to specifications required by the equipment manufacturer. Use of unsuitable batteries may lead to cracks and destruction of the battery, personal injuries or fires.
- b) **WARNING:** In case of damage or improper use of the battery, explosive gases might be released. The battery must be kept away from fire and proper ventilation is to be assured during charging. It cannot be left for a longer period of time in a high temperature environment (areas with strong exposure to the sun, close to radiators or any other place with a temperature above 40 degrees).
- c) The battery must be charged within the temperature range of 15 to 25°C.
- d) Batteries can be charged exclusively with use of a power adapter recommended by the manufacturer of the tool. Application of any other power adapter may pose a risk of a fire.
- e) Never expose the battery to the effect of water or moisture.
- f) When another battery is to be charged in sequence the time gap between charging operations must be not less than 30 minutes.
- g) In no case may you open the battery.
- h) Under unfavourable conditions electrolyte may leak from batteries, be careful to avoid contacts with the liquid. In case of accidental contacts with the liquid wash the affected locations with water. When liquid penetrates eyes, seek also for medical assistance. The liquid that leaks from batteries may be a reason for irritation or scalds.
- i) When the battery unit is not in use keep it far away from metallic items such as paper clips, coins, keys, nails, bolts or other metal things that may short the battery terminals. Shorts of battery terminals may cause burns or fires.
- j) Never throw batteries to fireplaces.
- k) Never charge a damaged battery.



The batteries are intended for multiple use and contain harmful lithium.

Upon the battery lifetime expires the battery must be disposed in accordance with environmental regulations. Discharge the battery first to the empty state and remove from the electric tool. Hand over to an organization that deals with utilization of batteries or take it back to the shop where the tool had been purchased.

Using the charger:

- a) Use only dedicated power adapters to charge the battery. Application of a power adapter dedicated to charge another type of the battery unit poses a risk of fires.
- b) The supplied charger should only be used for charging batteries that are supplied together with it. Charging other batteries may cause breaking and disintegration of the battery, bodily harm, or fire.
- c) Do not disassemble the charger.
- d) The charger is designed exclusively for indoor use. It must not be exposed to water or moisture.
- e) Charge only in an ambient temperature between 15-25 degrees.
- f) Do not insert metal objects of any kind into the charger.

INTENDED USE AND DESCRIPTION:

The mobile LED light is intended for dry conditions indoors and outdoors. Its purpose is to light up limited spaces over a limited time. It must not be used as a general source of indoor light.

Any use of the device that is not in observance with the above-mentioned purpose is forbidden, leads to the loss of warranty, and relieves the manufacturer from responsibility for the resulting damage.

Any modifications of the tool by the user relieve the manufacturer from responsibility for any damage and injuries to the user and the surroundings.

■ The set includes:

- Rechargeable LED light - 1pc.
- Operating instruction - 1pc.
- Warranty card - 1 pc.

■ Device components (see page 2):

Fig.A 1. LED light

2. Handle
3. Head

Fig.B 4. Base screws

5. 3-position rocker switch On-Off-On
6. Battery*
7. Base

Fig.C 8. Charger*

9. Battery lock button*
10. Battery level indicator button*
11. Battery level indicator*

**The accessories shown or described are not standard equipment. For the complete offer of auxiliary equipment, see our catalogue.*

TECHNICAL PARAMETERS:

Supply voltage	20V d.c.
Luminous flux (max.)	800lm/1600lm
2 modes	50% and 100%
Colour rendering index	>80
Colour temperature	3000-6500 K
Beam angle	100-120°
Housing material	aluminium
Operating temperature	-10°C to +40°C
Dust and moisture protection	IP20
Impact protection	IK07
Weight (with battery)	1 kg
Recommended 20 V Li-ion batteries: VJ2AK (2Ah), VJ4AK (4Ah)	
Recommend chargers: VJ1LD (1h)	

INSTALLATION AND USE:

Unpack the device and check for any transport damage. If any damage is identified, immediately report it.

■ Charging the battery

NOTE! Battery and charger are not part of the delivery. Depending on your needs, you can purchase a 2.0 Ah battery **VJ2AK** or 4.0Ah **VJ4AK** and a compatible charger **VJ1LD** (charging time 1–2 hours).

You can check the battery level with the battery level indicator button

(**10**). A single LED means the battery level is low, two LEDs mean medium level, and three LEDs mean full battery. Charge the battery fully before use.

Charger VJ1LD

The first charging procedure using **VJ1LD** should last at least 1 hour (2.0Ah **VJ2AK** battery), or 2 hours (4.0Ah **VJ4AK** battery).

1. Press the battery lock button (**9**) and remove the battery (**6**) from the light (see Fig. B).
2. Connect the battery (**6**) to the charger (**8**) (see Fig. C).
3. Connect the charger plug to a mains socket (220–240V, 50Hz).

■ Battery charging indicator

A **green** LED light indicates that the charger is connected to a power source. After the battery is connected, the **red** LED is on to indicate charging.

When the battery is fully charged, the red LED goes off and the green LED is on.

After charging, disconnect the charger and remove the battery.

NOTE! The battery may get slightly hot when charging. This is not a malfunction.

The lithium-ion battery can be charged at any moment, without detriment to its life. Interrupting the charging process does not entail a risk of damaging the battery cells.

■ How to insert the battery

Insert a charged battery (**6**) into the head of the light (**3**) until it clicks in and is flush with the head.

■ How to adjust the light

Place the rechargeable light on the base (**7**) on a stable and level surface. Keep the position safe.

■ How to reposition the light head

You can adjust the light head (**3**) with the base screws (**4**).

■ Switching on/off (see Fig. B)

The rocker switch (**5**) has three positions:

I – 50% power (800 lm)

0 – Off

II – 100% power (1600 lm)

- To switch the light **on**, set the rocker switch (**5**) to either **I** or **II**.
- To switch the light **off**, set the rocker switch (**5**) to **0**.

■ Practical tips

The rechargeable light emits less light if the battery will last less than 10 minutes.

STORAGE AND MAINTENANCE:

Store the light out of reach of children. Keep it clean and protect against humidity and dust.

The rechargeable light is a maintenance-free device. It contains no parts that can be replaced or maintained.

■ Cleaning

CAUTION! Remember to always disconnect the battery from the tool prior to starting the cleaning operations and unplug the charger from the outlet. The charger may be cleaned exclusively with use of a dry cloth.

Clean the light's housing with a wet cloth with a small amount of soap to remove any dust and dirt. Do not use any cleaning agents or solvents.

Clean the glass with a soft cloth to prevent damage.

TRANSPORTATION:

Transport and store the light in the original package, which protects against the ingress of dust and humidity.

If the battery is removed for transport or storage, make sure the contacts will not short circuit. Remove metal items such as screws, nails, clasps, loose bits, wires, or metal filings from the case or transport container or otherwise prevent them from touching the battery.

MANUFACTURER:

PROFIX Co.Ltd.,
34 Marywilaska Street,
03-228 Warsaw, POLAND.

This appliance is in conformity with national and European standards as well as with general safety guidelines.

NOTE: In case of technical issues, contact an authorised technical service. Any repairs are allowed to be carried out exclusively by qualified staff with use of original spare parts.

PROTECTION OF THE ENVIRONMENT:



NOTE: The symbol nearby denotes that old equipment must never be thrown away together with other waste (with the penalty of a fine). Hazardous components of electronic equipment may adversely affect the natural environment and human health.

Each household may contribute to the recovery and reuse (recycling) of old machinery and equipment. Both in Poland and Europe a system for recovery of used equipment either exists or is being created. The system obliges all organizations that sell such equipment to collect the used machinery and appliances. Moreover, general purpose collecting points for such equipment are available.




The policy of the PROFIX company consists in permanent improvements of the offered products and therefore the company reserves the right to make amendments to the product specification without a prior notice. The images included into the operation manual are only of the exemplary nature and may slightly differ from actual appearance of the device purchased. This instruction manual is protected by copyright. Copying it without the written consent of PROFIX Co. Ltd. is prohibited.



PRZED PRZYSTĄPIENIEM DO UŻYTKOWANIA NALEŻY ZAPOZNAĆ SIĘ Z NINIEJSZĄ INSTRUKCJĄ.

Zachowaj instrukcję do ewentualnego przyszłego wykorzystania.



OSTRZEŻENIE! Należy przeczytać wszystkie ostrzeżenia dotyczące bezpieczeństwa użytkowania oznaczone symbolem  i wszystkie wskazówki dotyczące bezpieczeństwa użytkowania.

Nieprzestrzeżenie podanych niżej ostrzeżeń dotyczących bezpieczeństwa i wskazówek dotyczących bezpieczeństwa może być przyczyną porażenia prądem elektrycznym, pożaru i/lub poważnych obrażeń.

Zachowaj wszystkie ostrzeżenia i wskazówki dotyczące bezpieczeństwa, aby móc skorzystać z nich w przyszłości.



OSTRZEŻENIE!

Wskazówki dotyczące bezpieczeństwa pracy z lampami akumulatorowymi:

- a) Z lampą akumulatorową należy obchodzić się ostrożnie. Lampa akumulatorowa rozgrzewa się do wysokich temperatur, co powoduje podwyższenie ryzyka pożaru lub wybuchu.
- b) Nie należy używać lampy akumulatorowej w otoczeniu zagrożonym wybuchem.
- c) Nie można wymienić samego źródła światła. Gdy źródło światła jest uszkodzone, należy wymienić całą lampę akumulatorową.
- d) Przed przystąpieniem do wykonywania wszelkich czynności obsługowych przy lampie akumulatorowej (np. montażu, konserwacji itp.), jak również przed transportem lub przechowywaniem, z lampy należy wyjąć akumulator. Przy niezamierzonym uruchomieniu włącznika/wyłącznika istnieje niebezpieczeństwo obrażeń.
- e) Nie wolno kierować strumienia światła w stronę osób i zwierząt, jak również wpatrywać się w strumień światła – nawet zachowując znaczną odległość.
- f) Nie wolno używać lampy akumulatorowej w ruchu drogowym. Lampa akumulatorowa nie posiada atestu pozwalającego na użytkowanie jej w ruchu drogowym.



UWAGA! Nie należy spoglądać przez dłuższy czas w strumień światła. Promieniowanie optyczne może być szkodliwe dla wzroku.

- g) Nie wolno przykrywać głowicy lampy w czasie jej użytkowania. Głowica lampy rozgrzewa się podczas pracy i skumulowane ciepło może spowodować poparzenia.
- h) Lampa akumulatorowa nie jest przeznaczona do użytkowania przez dzieci oraz osoby o ograniczonych funkcjach fizycznych, sensorycznych lub umysłowych, ani przez osoby nieposiadające doświadczenia i/lub odpowiedniej wiedzy. Lampa akumulatorowa może być obsługiwana przez dzieci powyżej 8 lat, osoby o ograniczonych funkcjach fizycznych, sensorycznych lub umysłowych, a także osoby nieposiadające doświadczenia i/lub odpowiedniej wiedzy, jeżeli znajdują się one pod nadzorem osoby odpowiedzialnej za ich bezpieczeństwo, lub osoby te zostały poinstruowane, jak należy bezpiecznie posługiwać się lampą akumulatorową i rozumieją związane z tym niebezpieczeństwa. W przeciwnym wypadku istnieje niebezpieczeństwo niewłaściwej obsługi, a także ryzyko

doznania urazów.

- i) Nie wolno zezwalać dzieciom na użytkowanie lampy akumulatorowej. Dzieci mogą niechcący oslepić siebie lub osoby trzecie.
- j) Instaluj urządzenie tak, aby było ono stabilne i bezpieczne. Nie umieszczaj urządzenia w pobliżu basenów, stawów lub w miejscu dostępnym dla dzieci. Nie zaleca się instalowania urządzenia w miejscach, gdzie często mogą poruszać się zwierzęta.
- k) Instaluj urządzenie tylko w miejscach zapewniających dobrą wentylację. Odstęp pomiędzy urządzeniem i ścianą nie powinien być mniejszy niż 15 cm. Nie umieszczaj niczego w promieniu 1 m od oprawy.
- l) Nie używaj urządzenia, jeśli jakikolwiek jego element uległ uszkodzeniu. Najpierw wymień uszkodzony element.
- m) Wszelkie naprawy powinny być przeprowadzane przez wykwalifikowany personel.
- o) Jeżeli wyrób w momencie dostarczenia zawiera plastikowe torby do pakowania, nie powinny być one pozostawione w miejscu dostępnym dla dzieci z powodu niebezpieczeństwa zadławienia i uduszenia.



OSTRZEŻENIE! Bezpieczne użytkowanie akumulatorów i ładowarek –

Użytkowanie akumulatorów:

- a) Należy używać tylko akumulatorów zgodnych ze specyfikacją podaną przez producenta. W przypadku użycia innych akumulatorów może wystąpić pęknięcie i rozpadnięcie się akumulatora, uszkodzenie ciała lub pożar.
- b) **UWAGA:** W przypadku uszkodzenia i niewłaściwego użytkowania akumulatora może dojść do wydzielania się gazów wybuchowych. Akumulator należy zawsze utrzymywać z dala od źródła ognia oraz zapewnić odpowiednią wentylację podczas ładowania. Nie wolno pozostawić go na dłuższy czas w środowisku, w którym panuje wysoka temperatura (w miejscach nasłonecznionych, w pobliżu grzejników lub gdziekolwiek tam, gdzie temperatura przekracza 40 stopni).
- c) Ładowanie akumulatora powinno odbywać się w zakresie temperatur 15-25°C.
- d) Ładować należy wyłącznie ładowarką zalecaną przez wytwórcę. Użycie ładowarki przeznaczonej do ładowania innego typu baterii akumulatorów stwarza ryzyko powstania pożaru.
- e) Nie wystawiać akumulatora na działanie wody i wilgoci.
- f) Jeśli zamierza się ładować kolejno więcej niż jeden akumulator, należy zrobić przerwę 30 minutową pomiędzy ładowaniami.
- g) W żadnym wypadku nie należy otwierać akumulatora.
- h) W niekorzystnych warunkach z akumulatora może wydostać się ciecz; należy unikać kontaktu z cieczą. Jeżeli przypadkowo nastąpi zetknięcie użytkownika z cieczą, miejsce zetknięcia należy przemyć wodą. Jeżeli ciecz trafi do oczu, dodatkowo należy szukać pomocy medycznej. Wydostająca się z akumulatora ciecz może spowodować podrażnienia lub oparzenia.
- i) W czasie, gdy bateria akumulatorów nie jest używana, należy

ją przechowywać dala od metalowych przedmiotów takich, jak spinacze do papieru, monety, klucze, gwoździe, śruby, lub inne małe elementy metalowe, które mogą zewrzeć zaciski akumulatorów. Zwarcie zacisków akumulatora może spowodować oparzenia lub pożar.

j) **Nie wrzucać akumulatorów do ognia.**

k) **Nie wolno ładować uszkodzonego akumulatora.**



Akumulatory są przeznaczone do wielokrotnego ładowania, zawierają szkodliwy dla środowiska lit.

Po zakończeniu okresu żywotności należy je zutylizować zgodnie z przepisami o ochronie środowiska naturalnego.

W tym celu całkowicie wyczerpać akumulator, wyjąć z elektronarzędzia, zdać do punktu utylizacji akumulatorów lub zdać do sklepu, w którym dokonano zakupu.

Użytkowanie ładowarki:

a) **Ładować należy wyłącznie ładowarką zalecaną przez wytwórcę.** Użycie ładowarki przeznaczonej do ładowania innego typu baterii akumulatorów stwarza ryzyko powstania pożaru.

b) **Nie wolno rozkręcać ładowarki.**

c) **Ładowarka jest przeznaczona wyłącznie do pracy wewnątrz pomieszczeń.** Nie wolno jej narażać na działanie wody i wilgoci.

d) **Ładować tylko w zakresie temperatur 15-25 stopni.**

e) **Nie wolno wkładać jakichkolwiek przedmiotów metalowych do ładowarki.**

PRZEZNACZENIE I OPIS URZĄDZENIA:

Przenośna lampa LED akumulatorowa jest przeznaczona do pracy w suchych warunkach w pomieszczeniach zamkniętych i na zewnątrz; służy do oświetlania ograniczonych fragmentów przestrzeni w ograniczonym czasie i nie nadaje się do użytku jako ogólne oświetlenie pomieszczeń.

Każde użycie urządzenia niezgodne z przeznaczeniem podanym wyżej jest zabronione i powoduje utratę gwarancji oraz brak odpowiedzialności producenta za powstałe w wyniku tego szkody.

Jakiegokolwiek modyfikacje urządzenia dokonane przez użytkownika zwalniają producenta z odpowiedzialności za uszkodzenia i szkody wyrządzone użytkownikowi i otoczeniu.

■ Kompletacja

- Lampa LED akumulatorowa - 1szt.
- Instrukcja obsługi - 1szt.
- Karta gwarancyjna - 1szt.

■ Elementy urządzenia (patrz str. 2)

Rys.A 1. Lampa LED

2. Uchwyt do przenoszenia
3. Głowica

Rys.B 4. Śruby mocujące podstawę

5. Przełącznik kołyskowy 3-pozycyjny Wl.-Wył.-Wl.
6. Akumulator*
7. Podstawa

Rys.C 8. Ładowarka*

9. Przycisk blokady akumulatora*
10. Przycisk wskaźnika poziomu naładowania baterii*
11. Wskaźnik poziomu naładowania baterii*

* Opisany lub przedstawiony osprzęt nie należy do wyposażenia

standardowego. Kompletny asortyment wyposażenia dodatkowego można znaleźć w naszym katalogu.

DANE TECHNICZNE:

Napięcie zasilania	20V d.c.
Strumień świetlny (maks.)	800lm/1600lm
2 tryby świecenia	50% i 100%
Wskaźnik oddawania barw	>80
Temperatura barwowa	3000-6500 K
Kąt świecenia	100-120°
Materiał obudowy	aluminium
Temperatura pracy	-10°C do +40°C
Ochrona przed kurzem i wilgocią	IP20
Ochrona przed uderzeniami	IK07
Waga (z akumulatorem)	1 kg
Zalecane akumulatory Li-ion 20V: VJ2AK (2Ah), VJ4AK (4Ah)	
Zalecane ładowarki: VJ1LD (1h)	

INSTALACJA I UŻYTKOWANIE:

Rozpakować urządzenie i sprawdzić na obecność ewentualnych uszkodzeń transportowych. W przypadku wykrycia jakichkolwiek uszkodzeń należy je niezwłocznie zareklamować.

■ Ładowanie akumulatora

UWAGA! Urządzenie dostarczane bez akumulatora i ładowarki. W zależności od potrzebowań można dokupić akumulator 2.0Ah **VJ2AK** lub 4.0Ah **VJ4AK**, oraz odpowiednią ładowarkę **VJ1LD** (z czasem ładowania 1-2 godziny).

Stan naładowania akumulatora można sprawdzić naciskając przycisk wskaźnika poziomu naładowania baterii (10). Jedna świecąca dioda LED odpowiada niskiemu poziomowi naładowania baterii, dwie świejące diody oznaczają poziom średni, a trzy świejące diody odpowiadają pełnemu naładowaniu akumulatora. Przed użyciem należy w pełni naładować akumulator.

Ładowarka VJ1LD

Dla pierwszego ładowania za pomocą ładowarki **VJ1LD** zaleca się ładowanie trwające minimum 1 godzinę (akumulator 2.0Ah **VJ2AK**), lub 2 godziny (akumulator 4.0Ah **VJ4AK**).

1. Wcisnąć przycisk blokady akumulatora (9) i wyjąć akumulator (6) z lampy (patrz rys. B).
2. Podłączyć akumulator (6) do ładowarki (8) (patrz rys. C).
3. Podłączyć wtyczkę ładowarki do gniazdka sieciowego 220-240 V, 50Hz.

■ Sygnalizacja ładowania baterii

Świecąca **zielona** dioda LED na ładowarce informuje o tym, że ładowarka jest podłączona do źródła zasilania. Po podłączeniu akumulatora zapala się dioda **czerwona**, która informuje, że ładowanie jest w toku.

Gdy bateria będzie całkowicie naładowana czerwona dioda zgaśnie i zapali się dioda zielona.

Po zakończeniu ładowania odłączyć ładowarkę z sieci i wyjmij akumulator.

UWAGA! Podczas ładowania akumulator może nieco się nagrzać, jest to

sytuacja normalna.

Akumulator litowo-jonowy można doładować w dowolnej chwili, nie powodując tym skrócenia jego żywotności. Przerwanie procesu ładowania nie niesie za sobą ryzyka uszkodzenia ogniw akumulatora.

■ Wkładanie akumulatora

Włożyć naładowany akumulator (6) w głowicę lampy (3), tak aby w sposób wyczuwalny zaskoczył w zapadce i przylegał ściśle do głowicy.

■ Ustawianie lampy

Ustawić lampę akumulatorową na stabilnej, równej powierzchni za pomocą podstawy (7). Należy zwrócić uwagę na bezpieczną pozycję.

■ Zmiana pozycji głowicy lampy

Ustawienie głowicy lampy (3) można regulować za pomocą śrub mocujących podstawę (4).

■ Włączanie/wyłączanie (patrz rys. B)

Zainstalowany przełącznik kołkowy (5) posiada trzy pozycje:

I - tryb świecenia 50% (800lm)

0 - Wył.

II - tryb świecenia 100% (1600lm)

• Aby **włączyć** lampę należy ustawić przełącznik kołkowy (5) w pozycję I lub II.

• Aby **wyłączyć** lampę należy ustawić przełącznik kołkowy (5) w pozycję 0.

■ Wskazówki dotyczące pracy

Lampa akumulatorowa świeci mniej jasno, jeżeli pozostały czas świecenia wynosi ≤ 10 minut.

PRZECHOWYWANIE I KONSERWACJA:

Lampę należy przechowywać w miejscu, niedostępnym dla dzieci, utrzymywać w stanie czystości, chronić przed wilgocią i zapyleniem. Warunki przechowywania powinny wykluczać możliwość uszkodzeń mechanicznych oraz wpływ szkodliwych warunków atmosferycznych.

Lampa akumulatorowa jest bezobsługowa i nie zawiera żadnych części wymagających wymiany lub konserwacji.

■ Czyszczenie

UWAGA: Zawsze przed rozpoczęciem czynności czyszczenia należy odłączyć akumulator od urządzenia i wyjąć wtyczkę ładowarki z gniazda zasilającego.

Ładowarkę należy czyścić tylko przy użyciu suchej szmatki.

Obudowę lampy okresowo czyścić wilgotną ściereczką z niewielką ilością mydła, aby usunąć pył i inne zanieczyszczenia. Nie używać żadnych środków czyszczących ani rozpuszczalników.

Szybkie lampy akumulatorowe należy czyścić za pomocą miękkiej i suchej szmatki, aby zapobiec uszkodzeniu.

TRANSPORT:

Lampę transportować i składować w opakowaniu, chroniącym przed wilgocią i wnikaniem pyłu.

W przypadku wyjęcia akumulatora z urządzenia na czas transportu lub magazynowania należy się upewnić, że nie dojdzie do zwarcia styków akumulatora. Z walizki lub pojemnika transportowego należy usunąć części metalowe, jak np. wkręty, gwoździe, klamry, porozrzucone bity, druty lub opiłki metalowe lub w inny sposób zapobiec zetknięciu się tych elementów z akumulatorem.

PRODUCENT:

PROFIX Sp. z o.o.

ul. Marywilska 34,

03-228 Warszawa

Niniejsze urządzenie jest zgodne z normami krajowymi i europejskimi, oraz z wytycznymi bezpieczeństwa.

UWAGA! W razie problemów technicznych prosimy kontaktować się z uprawnionym serwisem. Wszelkie naprawy muszą być przeprowadzane przez wykwalifikowany personel, używając oryginalnych części zamiennych.

OCHRONA ŚRODOWISKA:



UWAGA: Przedstawiony symbol oznacza zakaz umieszczania zużytego sprzętu łącznie z innymi odpadami (z zagrożeniem karą grzywny). Składniki niebezpieczne znajdujące się w sprzęcie elektrycznym i elektronicznym wpływają negatywnie na środowisko naturalne i zdrowie ludzi.

Gospodarstwo domowe powinno przyczynić się do odzysku i ponownego użycia (recyklingu) zużytego sprzętu. W Polsce i w Europie tworzony jest lub już istnieje system zbierania zużytego sprzętu, w ramach którego wszystkie punkty sprzedaży ww. sprzętu mają obowiązek przyjmować zużyty sprzęt. Ponadto istnieją punkty zbiórki ww. sprzętu.



Polityka firmy PROFIX jest polityką stałego udoskonalania swoich produktów i dlatego firma rezerwuje sobie prawo zmiany specyfikacji wyrobu bez uprzedniego zawiadomienia. Obrazki, podane w instrukcji obsługi, są przykładowe i mogą się nieznacznie różnić od rzeczywistego wyglądu zakupionego urządzenia.

Niniejsza instrukcja jest chroniona prawem autorskim. Kopiowanie/ powielanie jej bez pisemnej zgody firmy Profix Sp. z o.o. jest zabronione.



ИНСТРУКЦИЯ ПО ЭКСПЛУАТАЦИИ АККУМУЛЯТОРНАЯ СВЕТОДИОДНАЯ ЛАМПА VJL13

Перевод оригинальной инструкции



ПЕРЕД НАЧАЛОМ ЭКСПЛУАТАЦИИ НЕОБХОДИМО ОЗНАКОМИТЬСЯ С НАСТОЯЩЕЙ ИНСТРУКЦИЕЙ.

Хранить инструкцию для возможного применения в будущем.



ПРЕДУПРЕЖДЕНИЕ! Необходимо ознакомиться со всеми предупреждениями, касающимися безопасности при эксплуатации, обозначенными символом ⚠ и всеми указаниями по технике безопасности.

Несоблюдение указанных ниже предупреждений, касающихся безопасности и указаний по технике безопасности может привести к поражению электрическим током, пожару и/или серьезным травмам тела.

Необходимо хранить все предупреждения и указания, касающиеся техники безопасности, чтобы можно было воспользоваться ними в будущем.

В указанных ниже предупреждениях слово „электронструмент“ означает электронструмент с питанием от сети (посредством электрического кабеля) или электронструмент, питаемый от аккумулятора (беспроводное питание).



ПРЕДУПРЕЖДЕНИЕ!

Указания относительно безопасности при работе с аккумуляторными лампами:

- а) С аккумуляторной лампой следует обращаться бережно. Аккумуляторная лампа сильно нагревается, что повышает риск возгорания или взрыва.
- б) Не следует использовать аккумуляторную лампу во взрывоопасной атмосфере.
- в) Сам источник света не подлежит замене. При повреждении источника света необходимо заменить всю аккумуляторную лампу.
- г) Перед началом любых работ по обслуживанию лампы (например, сборка, консервация и т. д.), а также перед транспортировкой или хранением следует извлечь аккумулятор из лампы. Существует риск получения травмы при непреднамеренном нажатии выключателя/выключателя.
- д) Не допускается направлять луч света на людей и животных, а также вглядываться в луч света - даже соблюдая значительное расстояние.
- е) Аккумуляторную лампу нельзя использовать в дорожном движении. Аккумуляторная лампа не сертифицирована для использования в дорожном движении.



ВНИМАНИЕ! Не следует долго смотреть на луч света. Оптическое излучение может нанести вред зрению.

- ж) Нельзя накрывать головку лампы во время использования. Головка лампы нагревается во время использования, и накопленное тепло может вызвать ожоги.
- з) Аккумуляторная лампа не предназначена для использования детьми и людьми с ограниченными физическими, сенсорными или умственными функциями, а также людьми без опыта и/или

достаточных знаний. Аккумуляторную лампу могут эксплуатировать дети старше 8 лет, лица с ограниченными физическими, сенсорными или умственными функциями, а также лица, не имеющие опыта и/или соответствующих знаний, при условии, что они находятся под наблюдением лица, ответственного за их безопасность, или эти люди были проинструктированы, как безопасно пользоваться аккумуляторной лампой и понимать связанные с этим опасности. В противном случае существует риск неправильной эксплуатации и риск получения травмы.

- и) Не разрешайте детям пользоваться аккумуляторной лампой. Дети могут непреднамеренно ослепить себя или третьих лиц.
- к) Установите устройство так, чтобы оно было устойчивым и безопасным. Не размещайте устройство вблизи бассейнов, водоемов или в доступном для детей месте. Не рекомендуется устанавливать устройство в местах, где могут часто передвигаться животные.
- л) Устанавливайте устройство только в местах с хорошей вентиляцией. Расстояние между устройством и стеной должно быть не менее 15 см. Не размещайте ничего ближе 1 м от светильника.
- м) Не используйте устройство, если какой-либо из его элементов поврежден. Сначала замените поврежденный элемент.
- н) Все ремонтные работы должны выполняться квалифицированным персоналом.
- о) Если на момент доставки изделие содержит пластиковые упаковочные пакеты, их нельзя оставлять в пределах досягаемости детей из-за риска удушья.



ПРЕДУПРЕЖДЕНИЕ! Техника безопасности при эксплуатации аккумуляторов и зарядных устройств.

Эксплуатация аккумуляторов:

- а) Необходимо применять только аккумуляторы, соответствующие прилагаемой производителем спецификации. В случае применения других аккумуляторов существует опасность, что корпус аккумулятора треснет и развалится, может иметь место травма тела или пожар.
- б) **ВНИМАНИЕ:** В случае повреждения и неправильной эксплуатации аккумулятора может иметь место выделение взрывоопасных газов. Аккумулятор должен всегда находиться вдали от источника огня. Необходимо обеспечить надлежащую вентиляцию в процессе его зарядки. Запрещено оставлять его на длительное время в среде с высокой температурой (в местах с интенсивным солнечным излучением, вблизи калориферов или там, где температура превышает 40 градусов).
- в) Зарядка аккумулятора должна осуществляться при температуре 15-25°C.
- г) Зарядку следует осуществлять только при помощи

зарядного устройства, рекомендуемого производителем. Применение зарядного устройства, предназначенного для зарядки аккумуляторных батарей другого типа, может привести к пожару.

- д) Хранить аккумуляторы от воздействия воды и влаги.
- е) Если необходимо зарядить больше одного аккумулятора, требуется сделать 30-минутный перерыв между очередными зарядками.
- ж) Категорически запрещено вскрывать аккумулятор.
- з) При неблагоприятных условиях из аккумулятора может вытекать жидкость (электролит); необходимо избегать контакта с жидкостью. Если случайно произойдет попадание жидкости на пользователя, место попадания необходимо промыть водой. Если жидкость попадет в глаза, необходимо, кроме того, обратиться за помощью к врачу. Вытекающая из аккумулятора жидкость может привести к раздражению кожи или ожогам.
- и) Если аккумуляторная батарея не используется, необходимо хранить её вдали от металлических предметов, таких как металлические скрепки, монеты, ключи, гвозди, винты или малые металлические элементы, которые могут привести к короткому замыканию контактов (клемм) аккумуляторов. Короткое замыкание контактов (клемм) аккумулятора может привести к ожогам или пожару.
- к) Не бросать аккумуляторы в огонь.
- л) Запрещено заряжать повреждённый аккумулятор.



Аккумуляторы предназначены для многократной зарядки, они содержат вредный для окружающей среды литий.

После завершения срока службы необходимо утилизировать аккумуляторы в соответствии с предписаниями по охране окружающей среды.

Для этого необходимо полностью разряженный аккумулятор извлечь из электроинструмента, сдать в пункт сбора отработанных аккумуляторов или сдать в магазин, в котором он был приобретён.

Эксплуатация зарядного устройства:

- а) Зарядку следует осуществлять только при помощи зарядного устройства, рекомендуемого производителем. Применение зарядного устройства, предназначенного для зарядки аккумуляторных батарей другого типа, может привести к пожару.
- б) Запрещено раскручивать (разбирать) зарядное устройство.
- в) Зарядное устройство предназначено только для работы внутри помещения. Нельзя подвергать его воздействию воды или влаги.
- г) Выполнять зарядку только в диапазоне температуры 15-25 градусов.
- д) Запрещено вкладывать какие-либо металлические предметы в зарядное устройство.

НАЗНАЧЕНИЕ И ОПИСАНИЕ УСТРОЙСТВА:

Мобильная аккумуляторная светодиодная лампа предназначена для работы в сухих условиях, в помещении и на улице; она служит

для освещения ограниченных фрагментов пространства в течение ограниченного времени и не подходит для использования в качестве общего освещения помещений.

Каждое применение устройства, несоответствующее указанному выше назначению, запрещено и ведёт к потере гарантии и отсутствию ответственности производителя за возникший в результате этого ущерб.

Какие-либо модификации устройства, выполненные пользователем, освобождают производителя от ответственности за повреждения и ущерб, причинённый пользователю и окружающей среде.

■ Состав комплекта

- Аккумуляторная светодиодная лампа - 1шт.
- Инструкция по обслуживанию - 1 шт.
- Гарантийная карта - 1 шт.

■ Элементы устройства (см. стр. 2)

- Рис. А**
1. Светодиодная лампа
 2. Держатель для переноски
 3. Головка
- Рис. В**
4. Винты, крепящие основание
 5. 3-х позиционный колебательный переключатель ВКЛ.-ВЫКЛ.-ВКЛ.
 6. Аккумулятор*
 7. Основание
- Рис. С**
8. Зарядное устройство*
 9. Кнопка блокировки аккумулятора*
 10. Кнопка индикатора уровня заряда аккумулятора*
 11. Индикатор уровня заряда аккумулятора*

* Описанные или представленные принадлежности не входят в стандартную комплектацию. Полный ассортимент дополнительного оборудования можно найти в нашем каталоге.

ТЕХНИЧЕСКИЕ ПАРАМЕТРЫ:

Напряжение питания	20V d.c.
Световой поток (макс.)	800лм/1600лм
2 режима свечения	50% i 100%
Индекс цветопередачи	>80
Цветовая температура	3000-6500 K
Угол освещения	100-120°
Материал корпуса	алюминий
Рабочая температура	от -10°C до +40°C
Защита от пыли и влаги	IP20
Защита от ударов	IK07
Вес (с аккумулятором)	1 kg
Рекомендуемые аккумуляторы Li-ion 20В: VJ2AK (2Ач), VJ4AK (4Ач)	
Рекомендуемые зарядные устройства: VJ1LD (1h)	

УСТАНОВКА И ИСПОЛЬЗОВАНИЕ:

Распаковать устройство и проверить его на наличие повреждений при транспортировке. При обнаружении каких-либо повреждений следует немедленно подать рекламацию.

■ Зарядка аккумулятора

ВНИМАНИЕ! Устройство поставляется без аккумулятора и зарядного устройства. В зависимости от ваших потребностей вы можете купить батарею **VJ2AK 2,0 Ач**, или **VJ4AK 4,0 Ач** и подходящее зарядное устройство **VJ1LD** (среднеем зарядки 1-2 часа).

Состояние зарядки можно проверить, нажав кнопку индикатора уровня заряда аккумулятора (10). Один светящийся светодиод соответствует низкому уровню заряда батареи, два светящихся светодиода показывают средний уровень, а три светящихся светодиода соответствуют полностью заряженному аккумулятору. Прежде чем начать использовать мини-компрессор, необходимо полностью зарядить аккумулятор.

Зарядное устройство VJ1LD

Первую зарядку зарядным устройством **VJ1LD** рекомендуется выполнять в течение не менее 1 часа (аккумулятор **VJ2AK 2,0 Ач**) или 2 часа (аккумулятор **VJ4AK 4,0 Ач**).

1. Нажмите кнопку разблокировки аккумулятора (9) и извлеките аккумулятор (6) из лампы (см. рис. В).
2. Подключите аккумулятор (6) к зарядному устройству (8) (см. рис. С).
3. Подключите вилку зарядного устройства к розетке 220-240 В, 50 Гц.

■ Сигнализация зарядки батареи

Свечение **зелёного** светодиода означает, что зарядное устройство подключено к источнику питания. После подключения аккумулятора загорится **красный** светодиод, указывающий, что выполняется зарядка.

Когда аккумуляторная батарея будет полностью заряжена красный светодиод погаснет и загорится зелёный светодиод.

После окончания зарядки, отключите зарядное устройство от сети и извлеките аккумулятор.

ВНИМАНИЕ! Во время зарядки батарея может слегка нагреться, это нормальная ситуация.

Литий-ионный аккумулятор можно заряжать в произвольный момент, без снижения в результате этого его долговечности. Прекращение процесса зарядки не несёт риска повреждения элементов аккумулятора.

■ Установка аккумулятора

Вставить заряженный аккумулятор (6) в головку лампы (3) так, чтобы он защёлкнулся в защелке и плотно прилегал к головке.

■ Установка лампы

Установить аккумуляторную лампу на устойчивую ровную поверхность, используя подставку (7). Следует обратить внимание на безопасность положения.

■ Изменение положения головки лампы

Положение головки лампы (3) можно отрегулировать с помощью винтов крепления основания (4).

■ Включение/выключение (см. рис. В)

Установленный колебательный переключатель (5) имеет три положения:

I - режим свечения 50% (800лм)

0 - Выкл.

II - режим свечения 100% (1600лм)

- Чтобы **включить** лампу, следует установить колебательный переключатель (5) в положение **II**.
- Чтобы **выключить** лампу, следует установить колебательный переключатель (5) в положение **0**.

■ Указания относительно работы

Аккумуляторная лампа светит менее ярко, когда оставшееся время свечения составляет ≤ 10 минут.

PRZECZYNOWYWANIE I KONSERWACJA:

Лампу следует хранить в недоступном для детей месте, содержать в чистоте, предохранять от влаги и пыли. Условия хранения должны исключать возможность механических повреждений и влияние вредных погодных условий.

Аккумуляторная лампа не требует обслуживания и не содержит деталей, требующих замены или обслуживания.

■ Чистка

ВНИМАНИЕ: Прежде чем начать процедуры чистки и технического ухода необходимо отключить аккумулятор от лампы и извлечь штепсельную вилку зарядного устройства из розетки.

Зарядное устройство нужно чистить при помощи сухой тряпочки.

Корпус лампы следует периодически протирать влажной салфеткой с небольшим количеством мыла для удаления пыли и других загрязнений. Не используйте чистящие средства или растворители.

Стекло лампы следует протирать мягкой сухой салфеткой, чтобы не повредить его.

TRANSPORTOWKA:

Лампу следует транспортировать и хранить в упаковке, предохраняющей от влаги и проникновения пыли.

Если вы вынимаете аккумулятор из устройства на время транспортировки или хранения, убедитесь, что контакты аккумулятора не будут закорочены. Из чемодана, ящика для инструментов или транспортного контейнера следует удалить металлические детали, такие как винты, гвозди, крошечные, разбросанные биты, провода или металлические опилки, или иным образом не допустить контакта этих элементов с батареями.

PRODUKTOWYTEL:

ООО «ПРОФИКС»,
ул. Марьевильска 34,
03-228 Варшава, ПОЛЬША

Настоящее устройство соответствует польским и европейским стандартам, а также указаниям по технике безопасности.

ВНИМАНИЕ! В случае технических проблем обратитесь в авторизованный сервисный центр. Все работы по ремонту должны выполняться квалифицированным персоналом с применением оригинальных запасных частей.

ZA SZCITA OKRUZAJACEJ SREDEY:



ВНИМАНИЕ: Указанный символ означает запрет размещения использованных электронинструментов вместе с другими отходами (за это грозит наказание в виде штрафа). Опасные компоненты, имеющиеся в электрическом и электронном оборудовании, отрицательно влияют на окружающую среду и здоровье.

Домашнее хозяйство должно способствовать восстановлению и повторному использованию (рециклированию) использованного оборудования. В Польше и в Европе создаётся или уже существует система сбора использованного оборудования, предусматривающая, что все пункты продажи в/у оборудования обязаны принимать использованное оборудование. Кроме того, имеются пункты приёма в/у оборудования.

RO


INSTRUCȚIUNE DE FOLOSIRE
LAMPĂ LED CU ACUMULATOR VJL13
 Traducere din instrucțiunea originală



ÎNAINTE DE UTILIZARE, CITIȚI ACESTE INSTRUCȚIUNI.

Păstrează instrucțiunile pentru o folosire viitoare.



ATENȚIE! Citește toate avertismentele referitoare la protecția muncii marcate cu simboluri  și toate indicațiile referitoare la utilizarea în siguranță.

Nerespectarea avertismentelor de mai jos, poate duce la accidente și la electrocutare, incendii și/sau la vătămări corporale.

Păstrează toate avertismentele și indicațiile referitoare la protecția muncii, pentru a le folosi în viitor.



ATENȚIE!

Instrucțiuni de siguranță pentru lucrul cu lămpi cu baterii reincărcabile:

- Manipulați lampa reincărcabilă cu grijă. Lampa reincărcabilă devine foarte fierbinte, ceea ce crește riscul de incendiu sau explozie.
- Nu utilizați lampa reincărcabilă într-o atmosferă explozivă.
- Sursa de lumină în sine nu poate fi înlocuită. Când sursa de lumină este deteriorată, întreaga lampă reincărcabilă trebuie înlocuită.
- Înainte de a începe orice activitate de service asupra lampa bateriei (de exemplu, asamblare, întreținere etc.), precum și înainte de transport sau depozitare, scoateți bateria din lampă. Dacă întrerupătorul de pornire/oprire este acționat neintenționat există riscul de rănire.
- Nu este permisă direcționarea fasciculului de lumină către oameni și animale, precum și privirea în fasciculul de lumină - chiar și păstrând o distanță considerabilă.
- Nu este permisă utilizarea lămpii reincărcabile în trafic rutier. Lampa reincărcabilă nu este certificată pentru utilizare rutieră.



ATENȚIE!

Nu priviți în raza de lumină mult timp. Radiațiile optice pot fi dăunătoare pentru vedere.

- Nu acoperiți capul lămpii când este utilizată. Capul lămpii devine fierbinte în timpul utilizării, iar căldura acumulată poate provoca arsuri.
- Lampa reincărcabilă nu este destinată utilizării de către copii și persoane cu funcții fizice, senzoriale sau mentale reduse sau de către persoane fără experiență și/sau cunoștințe adecvate. Lampa cu baterie poate fi operată de copii cu vârsta peste 8 ani, persoane cu funcții fizice, senzoriale sau mentale limitate, precum și persoane fără experiență și/sau cunoștințe adecvate, dacă se află sub supravegherea unei persoane responsabile de siguranța lor, sau aceste persoane au fost instruite, cum să folosească în siguranță o lampă reincărcabilă și să înțeleagă pericolele implicate. În caz contrar, există riscul de funcționare necorespunzătoare și riscul de rănire.
- Copiii nu trebuie să aibă voie să folosească lampa reincărcabilă. Copiii se pot obișnui neintenționat pe ei înșiși sau pe terți.
- Instalați dispozitivul astfel încât să fie stabil și sigur. Nu

asezați dispozitivul lângă piscine, iazuri sau într-un loc accesibil copiilor. Nu este recomandat să instalați dispozitivul în locuri în care animalele se pot deplasa frecvent.

- Instalați dispozitivul numai în locuri cu o bună ventilație. Distanța dintre dispozitiv și perete nu trebuie să fie mai mică de 15 cm. Nu așezați nimic la mai puțin de 1 m de corpul de iluminat.
- Nu utilizați dispozitivul dacă oricare dintre componentele sale este deteriorată. În primul rând, înlocuiți elementul deteriorat.
- Toate reparațiile trebuie efectuate de personal calificat.
- În cazul în care produsul conține pungă de ambalare din plastic în momentul livrării, acestea nu trebuie lăsate într-un loc accesibil copiilor din cauza riscului de sufocare și sufocare.



ATENȚIE! Utilizare sigură a acumulatorilor și încărcătorilor:

Utilizare acumuloare:

- Utilizați numai acumulatorii care corespund la specificarea dată de producător. În cazul utilizării unor alte acumulatorii, se poate întâmpla o crăpare, o descompunere, o vătămare corporală sau un incendiu.
- ATENȚIE:** În cazul în care acumulatorul se deteriorează sau este folosit necorespunzător pot apărea emisii de gaze explozive. Acumulatorul trebuie ținut departe de sursa de foc și trebuie să asigurați ventilația corespunzătoare în timp ce este încărcat. Nu lăsați acumulatorul pentru mult timp în mediu cu temperatură ridicată (în locuri expuse la lumina soarelui, în apropierea caloriferelor și în toate locurile unde temperatura depășește 40°C).
- Încărcarea acumulatorului trebuie să se efectueze în mediul cu temperatura între 15-25 de grade °C.
- Încărcați unealta doar cu încărcătorul recomandat de producător. În cazul în care folosiți un încărcător proiectat pentru încărcarea altor baterii, acumuloare există riscul de rănire sau de incendiu.
- Nu expuneți acumulatorul la acționarea apei și umidității.
- Dacă intenționați să încărcați mai multe decât un singur acumulator, trebuie să faceți o pauză de 30 de minute între încărcările succesive.
- În nici un caz nu deschideți acumulatorul.
- În condiții nefavorabile din acumulator se poate scurge lichid; evitați contactul cu lichidul. În cazul în care utilizatorul intră în contact cu lichidul, trebuie să spălați locul cu apă. În caz de contact cu ochiul, trebuie să apelați la ajutorul medicului. Lichidul scurs din acumulator poate provoca iritații sau arsuri.
- În cazul în care nu utilizați bateria acumulator, trebuie să o depozitați departe de obiecte metalice precum agrafe de birou, monede, chei, cuie, șuruburi, sau alte obiecte metalice de dimensiuni mici, care pot scurtcircuita bornele acumulatorului. Scurtcircuitarea acumulatorului poate provoca arsuri sau incendiu.

j) **Nu aruncați acumuloarele în foc.**

k) **Nu încărcăți acumulator stricat.**



Acumuloarele sunt destinate pentru încărcare multiplă, conțin litiu care este dăunător pentru mediul înconjurător.

După perioada de folosire, acumulatorul trebuie utilizat în conformitate cu legislația despre protecția mediului natural.

În acest sens, acumulatorul trebuie total epuizat, scos din electroutilaj și predat la un punct de utilizare a acumuloarelor sau la magazinul, în care a fost cumpărat.

Utilizare încărcător:

- Pentru încărcare folosiți doar încărcătorul recomandat de producător.** Folosirea încărcătorului proiectat pentru încărcarea altui tip de baterii acumuloare poate provoca incendiu.
- Încărcătorul livrat poate fi folosit doar pentru a încărcă acumuloarele care sunt livrate împreună cu acesta.** Dacă încărcăți alte acumuloare, acestea se pot crăpa sau descompune, vă puteți răni sau puteți provoca un incendiu.
- Nu demontați încărcătorul.**
- Încărcătorul poate fi folosit doar în încăperil. Nu expuneți încărcătorul la acțiunea apei și a umidității.**
- Încărcăți doar în intervalul de temperaturi 15°-25° C.**
- Nu introduceți niciun fel de obiecte metalice în încărcător.**

DESTINAȚIE ȘI DESCRIEREA DISPOZITIVULUI:

Lampa LED reîncărcabilă portabilă este proiectată să funcționeze în condiții uscate, în interior și exterior; Este folosit pentru a ilumina fragmente limitate de spațiu într-un timp limitat și nu este potrivit pentru utilizarea ca iluminat general al încăperii.

Fiecare utilizare a aparatului neconformă cu destinația acestuia, astfel cum a fost descrisă mai sus, este interzisă și duce la pierderea garanției și lipsa răspunderii producătorului pentru pagubele apărute în aceste cazuri.

Toate modificările aparatului efectuate de utilizator îl exceptă pe producător de responsabilitate pentru pagubele provocate utilizatorului și mediului.

■ **Completare**

- Lampă LED cu baterie reîncărcabilă - 1 buc.
- Instrucțiuni de utilizare - 1 buc.
- Garanție - 1 buc.

■ **Elementele dispozitivului (vezi pag. 2):**

Fig.A 1. Lampa LED

2. Mâner transportare
3. Cap

Fig.B 4. Șuruburi fixe bază

5. Comutator basculant cu 3 poziții On-Off-On
6. Acumulator*
7. Baza

Fig.C 8. Încărcător*

9. Buton blocare acumulator*
10. Buton indicator nivel încărcare baterie*
11. Indicator nivel încărcare baterie*

*Echipamentul descris sau prezentat nu face parte din dotarea standard. Asortimentul complet de dotare poate fi găsit în catalogul nostru.

DATE TEHNICE:

Tensiune de alimentare	20V d.c.
Flux luminos (max)	800lm/1600lm
2 moduri de lumină	50% i 100%
Indicele de redare a culorilor	>80
Temperatura de culoare	3000-6500 K
Unghiul de iluminare	100-120°
Material carcasa	aluminiu
Temperatura de lucru	-10°C la +40°C
Protecție împotriva prafului și umezelii	IP20
Protecție la impact	IK07
Masă (cu acumulatorul)	1 kg
Acumulatori recomandați Li-ion 20V: VJ2AK (2Ah), VJ4AK (4Ah)	
Încărcătoare recomandate: VJ1LD (1h)	

INSTALARE ȘI UTILIZARE:

Despachetați dispozitivul și verificați dacă nu există daune de transport. Dacă se detectează vreo daune, aceasta trebuie depusă imediat.

■ **Încărcare acumulator**

ATENȚIE! Dispozitiv este livrat fără acumulator și încărcător. În funcție de necesități puteți achiziționa un acumulator 2.0Ah **VJ2AK** sau 4.0Ah **VJ4AK** precum și încărcătorul corespunzător **VJ1LD** (cu durata de încărcare de 1-2 ore).

Pentru a verifica nivelul de încărcare apăsați butonul indicatorului nivelului de încărcare a bateriilor (10). În cazul în care doar o singură diodă LED este aprinsă înseamnă că nivelul de încărcare al bateriei este scăzut, în cazul în care se aprind două diode înseamnă că nivelul de încărcare este mediu, iar trei diode aprinse înseamnă că acumulatorul este încărcat integral. Înainte de utilizare trebuie să încărcăți complet acumulatorul.

Încărcător VJ1LD

Se recomandă ca prima încărcare cu ajutorul încărcătorului **VJ1LD** să dureze minimum 1 oră (baterie **VJ2AK** de 2,0 Ah), sau 2 ore (baterie **VJ4AK** de 4,0 Ah).

1. Apăsați butonul de blocare a bateriei (9) și scoateți bateria (6) din lampă (Des. B).
2. Conectați acumulatorul (6) la încărcător (8) (vezi des. C).
3. Conectați ștecherul încărcătorului la priză de rețea 220-240V, 50Hz.

■ **Semnalizare încărcare baterie**

Dioda verde LED aprinsă pe încărcător informează că încărcătorul este conectat la sursa de alimentare. După conectarea acumulatorului se aprinde dioda roșie, care informează că încărcarea este în curs.

Atunci când bateria este încărcată integral, dioda roșie se va stinge și se aprinde dioda verde.

După ce procesul de încărcare s-a terminat, decuplați încărcătorul de la rețea și scoateți acumulatorul.

ATENȚIE! Pe durata încărcării acumulatorul se poate încălzi puțin, acesta este un fenomen normal.

Acumulatorul litiu-ion poate fi încărcat în orice moment, fără a afecta în niciun fel durata de viață a acestuia. Întreruperea procesului de încărcare nu duce la deteriorarea celulelor acumulatorului.

■ Introducerea acumulatorului

Introduceți bateria încărcată (6) în capul lămpii (3), astfel încât să se fixeze în zăvor și să se așeze strâns pe cap.

■ Setarea lămpii

Așezați lampa bateriei pe o suprafață stabilă și plană folosind baza (7). Acordați atenție unei poziții sigure.

■ Schimbarea poziției capului lămpii

Poziția capului lămpii (3) poate fi reglată cu șuruburile de fixare a bazei (4).

■ Pornire/oprire (vezi fig. B)

Comutatorul basculant instalat (5) are trei poziții:

I - mod luminare 50% (800lm)

0 - Off

II - mod luminare 100% (1600lm)

- Pentru a **aprinde** lampa, puneți comutatorul basculant (5) în poziția **I** sau **II**.
- Pentru a **stinge** lampa, puneți comutatorul basculant (5) în poziția **0**.

■ Sfaturi pentru utilizare

Lampa reîncărcabilă strălucește mai puțin atunci când timpul de ardere rămas este ≤ 10 minute.

DEPOZITARE ȘI MENTENANȚĂ:

Lampa trebuie ținută la îndemâna copiilor, păstrată curată, protejată împotriva umezelii și a prafului. Condițiile de depozitare ar trebui să excludă posibilitatea deteriorării mecanice și influența condițiilor meteorologice dăunătoare.

Lampa reîncărcabilă nu necesită întreținere și nu conține piese care necesită înlocuire sau întreținere.

■ Curățenia

ATENȚIE: Mereu înainte să începeți acțiunile legate de curățare și conservare, scoateți acumulatorul din utilajul și ștecherul din priză de alimentare.

Încărcătorul trebuie curățat cu ajutorul unei cârpe uscate.

Curățați periodic carcasa lămpii cu o cârpă umedă și puțin săpun pentru a

îndepărta praful și alți contaminanți. Nu folosiți nicio substanță de curățare și niciun diluant.

Curățați lentila bateriei reîncărcabile cu o cârpă moale și uscată pentru a preveni deteriorarea.

TRANSPORT:

Lampa trebuie transportată și depozitată într-un ambalaj care este protejat împotriva umezelii și a pătrunderii prafului.

În cazul în care scoateți acumulatorul din aparat pe durata transportului sau depozitării trebuie să vă asigurați că suprafețele de contact ale acumulatorului nu se vor scurtecircuita. Scoateți piesele metalice precum șuruburi, cuie, cleme, bituri de șurubelniță, pilitură metalică, sârmă din valiză, cutia de unelte sau recipientul pentru transport sau protejați acumulatorul în alt mod astfel încât să preveniți contactul acestor elemente cu acumulatorul.

PRODUCĂTOR:

PROFIX Sp z o.o.,
str. Marywilka 34,
03-228 Varșovia, POLONIA

Prezentul utilaj este făcut conform normelor naționale și europene, precum și indicilor de siguranță.

ATENȚIE! În caz de probleme tehnice vă rugăm să luați legătura cu un service autorizat. Toate reparațiile trebuie efectuate de un personal calificat, folosindu-se piesele de schimb originale.

PROTECȚIA MEDIULUI:



ATENȚIE: Simbolul prezentat înseamnă interdicția punerii echipamentelor uzate împreună cu celelalte deșeuri menajere (sub risc de amendă). Componente periculoase care fac parte de utilaje electrice și electronice dăunează mediul natural și sănătatea omului.

Fiecare menaj ar trebui să participe la recuperarea și reciclarea utilajelor uzate. În Polonia și în Europa se formează sau există deja niște sisteme de colectare a utilajelor uzate, în cadrul cărora toate punctele de vânzare ale utilajelor citate sunt obligate să primească utilajele uzate înapoi. În plus, există și punctele specializate în colectarea asemenea utilajelor.



Politica firmei PROFIX este aceea de perfecționare continuă a produselor sale și de aceea firma își rezervă dreptul de modificare a specificației produsului fără înștiințarea anterioară. Imaginile indicate în instrucțiunile de utilizare sunt doar exemple și se pot diferi puțin de aspectul real al dispozitivului achiziționat.

Prezenta instrucțiune este protejată prin dreptul de autor. Copierea/inmulțirea fără acordul în scris al firmei PROFIX Sp. z.o.o. este interzisă.




LIETOŠANAS INSTRUKCIJA AKUMULATORA LED LAMPA VJL13

Originālās instrukcijas tulkojums



PIRMS DARBA SĀKUMA NEPIECIEŠAMS IEPAZĪTIES AR ŠO INSTRUKCIJU.

Saglabā instrukciju varbūtējai turpmākai lietošanai. **BRĪDINĀJUMS!** Nepieciešams izlasīt visus brīdinājumus apzīmētus ar simboliem , kuri attiecas uz lietošanas drošību un visus lietošanas drošības norādījumus.



Neievērojot zemāk uzrādītos drošības brīdinājumus un norādījumus attiecībā uz drošību var būt par elektriskās strāvas triecienu, ugunsgrēku un/vai nopietnu traumu iemeslu.

Ievērot visus brīdinājumus un norādījumus attiecībā uz drošību, lai tos turpmāk varētu izmantot.



BRĪDINĀJUMS!

Drošības norādījumi darbam ar akumulatora lampām:

- Ar akumulatora lampu jārikojas uzmanīgi. Akumulatora lampas sakarst līdz augstai temperatūrai, kas palielina ugunsgrēka vai eksplozijas risku.
- Nedrīkst izmantot akumulatora lampu sprādzienbīstamā vidē.
- Nedrīkst patstāvīgi mainīt gaismas avotu. Kad gaismas avots ir bojāts, nomainīt visu akumulatora lampu.
- Pirms akumulatora lampas apkopes darbības veikšanas (piemēram, montāža, apkope utt.), kā arī pirms transportēšanas vai uzglabāšanas, no lampas nepieciešams izņemt akumulatoru. Nejausi ieslēdzot ieslēgšanas/izslēgšanas slēdzi, pastāv traumu risks.
- Nedrīkst virzīt gaismas plūsmu uz cilvēkiem un dzīvniekiem, kā arī skatīties gaismas plūsmā - pat ievērojot ievērojamu attālumu.
- Akumulatora lampu nedrīkst izmantot ceļu satiksmē. Akumulatora lampai nav sertifikāta, kas ļautu to izmantot ceļu satiksmē.



UZMANĪBU!

Nedrīkst ilgstoši skatīties gaismas plūsmā. Optiskais starojums var kaitēt redzei.

- Nedrīkst aizsegt lampas galvu tās lietošanas laikā. Lampas galva darba laikā sakarst un izdalītais siltums var izraisīt apdegumu.
- Akumulatora lampa nav paredzēta lietošanai bērniem un personām ar ierobežotām fiziskām, sensoriskām vai garīgām funkcijām vai personām bez pieredzes un/vai atbilstošām zināšanām. Akumulatora lampu var apkalpot bērni vecāki par 8 gadiem, personas ar ierobežotām fiziskām, sensoriskām vai garīgām funkcijām, kā arī personas bez pieredzes un/vai atbilstošām zināšanām, ja tās atrodas par viņu drošību atbildīgās personas uzraudzībā, vai ja tās tika instruētas, kā droši lietot akumulatora lampu un saprot ar to saistītās briesmas. Pretējā gadījumā pastāv nepareizas lietošanas bīstamība, kā arī traumu rašanās risks.
- Bērniem nedrīkst lietot akumulatora lampu. Bērni var netišām apžilbināt sevi vai trešās personas.
- Uzstādi ierīci tā, lai tā būtu stabila un droša. Nenovietoj ierīci peldbaseinā, dīķu tuvumā vai bērniem pieejamā vietā. Nav ieteicams uzstādīt ierīci vietās, kurās var bieži pārvietoties dzīvnieki.
- Uzstādi ierīci tikai vietās, kurās ir nodrošināta laba ventilācija. Attālums starp ierīci un sienu nedrīkst būt mazāks par 15 cm. Nenovietoj

neko 1 m rādiusā no gaismeķļa.

- Nelietot ierīci, ja kāda no tās sastāvdaļām ir bojāta. Vispirms apmainīt bojāto elementu.
- Visus remontdarbus veic kvalificēts personāls.
- Ja produkts piegādes laikā satur plastmasas iepakojuma maisiņus, tos nedrīkst atstāt bērniem pieejamā vietā, jo pastāv aizrisināns un nosmakšanas risks.



BRĪDINĀJUMS! Droša akumulatoru un akumulatoru lādētāju lietošana:

Akumulatoru lietošana:

- Nepieciešams lietot akumulatorus tikai saskaņā ar ražotāja specifikāciju. Citu akumulatoru lietošanas gadījumā var rasties akumulatora plūsmas un sabrukums, ķemepa trauma vai ugunsgrēks.
- UZMANĪBU:** Akumulatora bojājuma vai nepareizas lietošanas rezultātā var notikt sprāgstozu gāzu izdalīšanās. Akumulatoru nepieciešams vienmēr turēt tālu no uguns kā arī lādēšanas laikā nodrošināt atbilstošu ventilāciju. Nedrīkst to atstāt uz ilgu laiku vidē, kur ir augsta temperatūra (saulainās vietās, sildelementu tuvumā vai tur, kur temperatūra pārsniedz 40 grādus).
- Akumulatora lādēšanu nepieciešams veikt 15-25°C temperatūras diapazonā.
- Lādēt akumulatoru nepieciešams tikai ar ražotāja ieteikto transformatoru. Lietojot transformatoru piemēroti cita tipa akumulatoru baterijai rada ugunsgrēka rašanās risku.
- Sargāt akumulatoru no ūdens un mitruma.
- Ja gribam lādēt sekojoši vairākus akumulatorus, starp atsevišķiem lādējumiem nepieciešams izdarīt 30 minūšu pārtraukumu.
- Nekādā gadījumā nedrīkst akumulatoru atvērt.
- Nelabvēlīgos apstākļos no akumulatora var izdalīties šķidrums; nepieciešams izvairīties no kontakta ar šķidrumu. Ja lietotājs negaidīti saskarsies ar šķidrumu, kontakta vietu nepieciešams skalot ar ūdeni. Ja šķidrums nokļūst acīs, papildus nepieciešams meklēt medicīnisko palīdzību. No akumulatora izplūstošais šķidrums var radīt kairinājumu vai applaucesanos.
- Laikā, kad akumulatoru baterija netiek lietota, nepieciešams to glabāt tālu no metāla priekšmetiem, tādiem kā papīra spraudņiem, monētām, atslēgām, naglām, skrūvēm vai citiem maziem metāla elementiem, kuri varētu radīt akumulatora issavienojumu. Akumulatoru issavienojums var radīt applaucesanos vai ugunsgrēku.
- Nemest akumulatoru uguni.
- Nedrīkst lādēt bojātu akumulatoru.



Akumulatori paredzēti daudzkārtējai lādēšanai, satur apkārtējai videi kaitīgu litiju.

Pēc lietošanas termiņa beigām tos nepieciešams utilizēt saskaņā ar apkārtējās vides aizsardzības noteikumiem.

Lādētāja lietošana:

- Lādēt akumulatoru nepieciešams tikai ar ražotāja ieteikto transformatoru. Lietojot transformatoru piemēroti cita tipa akumulatoru baterijai rada ugunsgrēka rašanās risku.
- Pievienoto lādētāju drīkst lietot tikai akumulatoru lādēšanai, kuri ir ar to piegādāti. Lādējot citus akumulatorus var notikt

akumulatoru plisums vai sašķelšanās un ķermeņa ievainojums vai trauma vai ari ugunsgrēks.

- c) **Lādētāja nedrīkst izjaukt.**
- d) **Lādētājs paredzēts darbam tikai telpu iekšpusē. To nedrīkst pakļaut ūdens un mitruma iedarbībai.**
- e) **Lādēt tikai 15-25 grādu diapazonā.**
- f) **Lādētājā nedrīkst likt nekādus metāla priekšmetus.**

IERĪCES PIELIETOJUMS UN APRAKSTS:

Pārnēsājamā akumulatora LED lampa ir paredzēts darbam sausus apstākļos slēgtās telpās kā arī ārpusē; tiek izmanta telpas ierobežotas daļas apgaismošanai ierobežotā laikā, un tā nav piemērota lietošanai telpu vispārējam apgaismojumam.

Aizliegts lietot ierīci neatbilstoši augstāk uzrādītam pielietojumam, pretējā gadījumā tiek zaudēta garantija kā arī ražotājs neatbild par šādā veidā radītiem zaudējumiem.

Jebkādas ierīces modifikācijas, kuras veic lietotājs atbrīvo ražotāju no atbildības par bojājumiem un zaudējumiem, kuri nodarīti lietotājam un apkārtējiem.

■ Komplektācija

- Akumulatora LED lampa - 1gab.
- Lietošanas instrukcija - 1gab.
- Garantijas karte - 1 gab.

■ Ierīces elementi (skatīt lappusi 2):

Zīm.A 1. LED lampa

2. Pārnēsāšanas rokturis
3. Galva

Zīm.B 4. Pamatnes stiprināšanas skrūves

5. Šūpu slēdzņa slēdzis 3 pozīciju iesl.-izsl.-iesl.
6. Akumulators*
7. Pamatne

Zīm.C 8. Lādētājs*

9. Akumulatora bloķēšanas poga*
10. Akumulatora uzlādes līmeņa indikatora poga*
11. Akumulatora uzlādes līmeņa indikators*

***Praktiskais vai uzraudzības aprīkojums neietilpst standartā komplektā. Papildus aprīkojuma pilnu klāstu var atrast mūsu katalogā.**

TEHNISKIE DATI:

Barošanas spriegums	20V d.c.
Gaismas plūsma (maks.)	800lm/1600lm
2 apgaismojuma režīmi	50% un 100%
Krāsas atveidošanas indekss	>80
Krāsas temperatūra	3000-6500 K
Apgaismojuma leņķis	100-120°
Korpusa materiāls	alumiņijs
Darba temperatūra	-10°C līdz +40°C
Aizsardzība pret putekļiem un mitrumu	IP20
Trieciena aizsardzība	IK07
Svars (ar akumulatoru)	1 kg
Ieteicamie akumulatori Li-ion 20V: VJ2AK (2Ah), VJ4AK (4Ah)	
Ieteicamie lādētāji: VJ1LD (1h)	

UZSTĀDĪŠANA UN LIETOŠANA:

Izsaņiot ierīci ir pārbaudīt vai nav iespējamie transportēšanas bojājumi. Ja tiek konstatēti bojājumi, tos nekavējoties jāreklamē.

■ Akumulatoru lādēšana

UZMANĪBU! Ierīce tiek piegādāta bez akumulatora un lādētāja. Atkarībā no nepieciešamības var nopirkt akumulatoru 2.0Ah **VJ2AK** vai 4.0Ah **VJ4AK** kā arī atbilstošu lādētāju **VJ1LD** (ar lādēšanas laiku 1-2 stundas).

Lādēšanas līmeni var pārbaudīt nospiežot baterijas lādēšanas līmeņa taustiņu (**10**). Viena degoša LED diode atbilst zēmam baterijas uzlādēšanas līmenim, divas degošas diodes nozīmē vidēju līmeni, bet trīs degošas diodes atbilst pilnam akumulatora uzlādēšanas līmenim. Pirms lietošanas akumulatoru nepieciešams pilnībā uzlādēt.

Lādētājs VJ1LD

Izmantojot lādētāju **VJ1LD** pirmo lādēšanu ieteicams veikt minimums 1 stundu (2,0 Ah **VJ2AK** akumulators) vai 2 stundas (4,0 Ah **VJ4AK** akumulators).

1. Nospiežot akumulatora bloķēšanas pogu (**9**) un no lampas izņemt akumulatoru (**6**) (skat. zīm. **B**).
2. Pievienot akumulatoru (**6**) lādētājā (**8**) (skat. zīm. **C**).
3. Lādētāja kontaktdakšīņu pievienot 220-240V, 50Hz tīkla ligzdā.

■ Baterijas lādēšanas signalizācija

Zaļā degošā LED diode informē, ka lādētājs ir pieslēgts pie barošanas avota. Pēc akumulatora pievienošanas iedegsies **sarkanā** diode, kura informē, ka notiek lādēšana.

Kad baterija būs pilnībā uzlādēta sarkanā diode nodzisis un iedegsies zaļā diode.

Pēc lādēšanas beigām atvienot lādētāju no tīkla un izņemt akumulatoru.

UZMANĪBU! Lādēšanas laikā akumulators var nedaudz sasilt, tā ir normāla parādība.

Litija-jonu akumulatoru var lādēt jebkurā brīdī, tādā veidā netiek saīsināta tā ilgmūžība. Lādēšanas procesa pārtraukšana nerada akumulatora elementu bojājuma risku.

■ Akumulatora ievietošana

Uzlādētu akumulatoru (**6**) ievietot lampas galvā (**3**), lai tas stabilī atrastos sprūdmehānismā un cieši piegultu pie galvas.

■ Lampas uztādīšana

Akumulatora lampu novietot uz stabilas, līdzenas virsmas, izmantojot pamatni (**7**). Nepieciešams pievērst uzmanību uz drošu stāvokli.

■ Lampas galvas stāvokļa maiņa

Lampas galvas iestatījumu (**3**) var regulēt, izmantojot pamatnes montāžas skrūves (**4**).

■ Ieslēgšana/izslēgšana (skat. zīm. **B)**

Uzstādītajam šūpu slēdzim (**5**) ir trīs pozīcijas:

I - apgaismojuma režīms 50% (800lm)

O - Izsl.

II - apgaismojuma režīms 100% (1600lm)

• Lai **ieslēgtu** lampu, novietot šūpu slēdzi (**5**) pozīcijā **I** vai **II**.

• Lai **izslēgtu** lampu, novietot šūpu slēdzi (**5**) uz **O**.

■ Darba norādījumi

Akumulatora lampa spīd mazāk intensīvi, ja atlikušais apgaismojuma laiks ir ≤ 10 minūtēm.

GLABĀŠANA UN KONSERVĀCIJA:

Lampu nepieciešams glabāt bērniem nepieejamā vietā, uzturēt tīrā veidā, aizsargāt pret mitrumu un putekļiem. Uzglabāšanas apstākļiem jāizslēdz mehānisku bojājumu iespēju un kaitīgu laika apstākļu iedarbību.

Akumulatora lampa ir bez apkopes un nesatur detaļas, kuras būtu jāmaina vai jākopj.

■ Tīrīšana

UZMANĪBU: Vienmēr pirms tīrīšanas un konservācijas sākuma nepieciešams atslēgt akumulatoru no lampas un izvilkt lādētājs kontaktakšini no barošanas ligzdas.

Lādētāju nepieciešams tīrīt lietojot tikai sausu drānu.

Lampas korpusu periodiski tīrīt ar mitru drānu un nelielu ziepju daudzumu, lai noņemtu putekļus un citus netīrumus. Nelietot nekādus tīrīšanas līdzekļus vai šķīdinātājus.

Akumulatora lampas stikls jātīra ar mikstu un sausu drānu, lai novērstu bojājumus.

TRANSPORTS:

Lampu transportēt un uzglabāt iepakojumā, kurš aizsargā pret mitruma un putekļu iekļūšanu.

Izņemt akumulatoru no ierīces, transportēšanas vai uzglabāšanas laikā nepieciešams pārliedzināties, ka nenotiks akumulatora kontaktu

īssavienojums. No instrumentu kofera, kastes vai transportēšanas tvertnes nepieciešams likvidēt metāla daļas, kā piem. skrūves, naglas, sprādze, izkaisītus bitus, stieples vai metāla skaidas, vai citā veidā aizsargāt šo elementu saskarsanos ar akumulatoru.

RAŽOTĀJS:

Profix SIA,
Marywilka iela 34,
03-228 Varšava, Polija

Šī ierīce ir saskaņā ar valsts un Eiropas normām, ka arī drošības prasībām.

UZMANĪBU! Tehnisku problēmu gadījumā lūdzam kontaktēties ar pilnvaroto servisa punktu. Visāda veida remontus veic kvalificēt personāls, lietojot oriģinālas rezerves daļas.

APKĀRTĒJĀS VIDES AIZSARDZĪBA:



UZMANĪBU: Uzrādītais simbols nozīmē, ka aizliegts novietot nolietoto ierīci kopā ar citiem atkritumiem (iespējams naudas sods). Bīstamās sastāvdaļas, kuras atrodas elektriskās ierīcēs negatīvi ietekmē uz apkārtējo vidi un cilvēku veselību.

Mājsaimniecībām jāņem dalība nolietoto ierīču atgūšanā un atkārtotā izlietošanā (reciklīgā). Polijā un Eiropā tiek radīta vai jau pastāv nolietoto ierīču savākšanas sistēma, kura ietvaros visiem augstāk minēto ierīču pārdošanas punktiem ir pienākums pieņemt nolietotās ierīces. Bez tam pastāv augstāk minēto ierīču savākšanas punkti.



Firmas PROFIX politika ir nepārtraukta savu produktu pilnveidošanas politika, tāpēc firma sev rezervē tiesības ievest izstrādājuma specifikācijas izmaiņas bez iepriekšējas paziņošanas. Zīmējumi, kuri uzrādīti apkalpošanas instrukcijā kalpo tikai kā piemērs un var nedaudz atšķirties no iegādātās ierīces reālā izskata.

Šī instrukcija ir sargāta ar autortiesībām. Aizliegts to kopēt/pavairot bez PROFIX SIA rakstiskas atļaujas.

CS

NÁVOD NA OBSLUHU AKU LED SVÍTLILNA VJL13 Překlad původního návodu



PŘED ZAHÁJENÍM POUŽÍVÁNÍ SE SEZNAMTE S TÍMTO NÁVODEM.

Uchovávejte návod pro případné další použití.



POZOR! Přečtěte si všechny výstrahy týkající se bezpečnosti používání označené symbolem ⚠ a veškeré pokyny týkající se bezpečnosti používání.

Nedodržování uvedených bezpečnostních výstrah a bezpečnostních pokynů může být příčinou zásahu elektrickým proudem, požáru a/nebo závažných úrazů.

Uchovávejte výstrahy a pokyny týkající se bezpečnosti pro případné použití v budoucnosti.



VÝSTRAHA!

Bezpečnostní pokyny pro používání aku LED svítliny:

- S aku LED svítlinou je třeba zacházet opatrně. Aku svítlna se zahřívá na vysokou teplotu, což způsobuje zvýšené riziko požáru nebo výbuchu.
- Aku svítlna se nesmí používat ve výbušném prostředí.
- Světelný zdroj nelze měnit. Pokud by byl světelný zdroj poškozen, je třeba vyměnit celou aku svítlnu.
- Před zahájením provádění veškerých obslužných činností aku svítidla (např. montáže, údržby apod.), stejně tak jako před dopravou nebo skladováním, je třeba ze svítidla vyjmout baterii. Při neplánovaném spuštění zapínače/vypínače existuje nebezpečí úrazu.
- Je zakázáno směřovat světlo na osoby nebo zvířata, a také dívat se do světelného zdroje – a to i z větší vzdálenosti.
- Je zakázáno používat aku svítidlo při silničním provozu. Aku svítidlo nemá atest umožňující jeho používání při silničním provozu.



POZOR!

Je zakázáno dívat se po delší dobu do světelného toku. Optické záření může být pro zrak škodlivé.

- Je zakázáno přikrývat těleso svítidla během jeho používání. Těleso svítidla se během činnosti zahřívá a skumulované teplo může způsobit popáleniny.
- Aku svítidlo není určeno k používání dětmi a osobami s omezenými fyzickými, smyslovými nebo duševními funkcemi a/nebo osobami, které nemají příslušné znalosti. Aku svítidlo mohou obsluhovat děti starší 8 let, osoby s omezenými fyzickými, smyslovými nebo duševními funkcemi a/nebo osobami, které nemají příslušné zkušenosti i/lub znalosti, pokud jsou pod dozorem osoby odpovídající za jejich bezpečí, nebo pokud tyto osoby byly proškolené, jak je třeba aku svítidlo používat, a chápou s tímto spojené nebezpečí. V opačném případě existuje nebezpečí nesprávného používání a riziko vzniku úrazu.
- Je zakázáno dovolit používat aku svítidlo. Děti by mohly nechtěně oslnit sebe nebo třetí osoby.
- Zařízení namontujte tak, aby bylo stabilní a bezpečné. Neumísťujte zařízení v blízkosti bazénů, rybníků nebo na místech, které jsou přístupné dětem. Nedoporučuje se instalování zařízení na místech, kde se často pohybují zvířata.
- Zařízení namontujte pouze na místa, kde je zajištěné dobré

větrání. Odstup mezi zařízením a stěnou by neměl být menší než 15 cm. Neumísťujte nic ve vzdálenosti 1 m od svítidla.

- Nepoužívejte zařízení, pokud by kterákoliv jeho část byla poškozena. Nejříve vyměňte poškozený prvek.
- Veškeré opravy by měly být prováděné osobami s příslušnými odbornými kvalifikacemi.
- Pokud výrobek ve chvíli dodání obsahuje plastové sáčky na zabalení, neměly by se ponechávat na dětem dostupných místech, aby bylo znemožněno případné zalnutí nebo udušení.



VÝSTRAHA! Bezpečné používání akumulátorů a nabíječek –

Používání akumulátorů:

- Je třeba používat výhradně akumulátory shodné se specifikací uvedenou výrobcem. V případě použití jiných akumulátorů může dojít k prasknutí a rozpadu akumulátoru, úrazu nebo požáru.
- POZOR:** V případě poškození a nesprávného používání akumulátoru může dojít k uvolňování výbušných plynů. Akumulátor je třeba vždy udržovat v bezpečné vzdálenosti od zdroje ohně a zajistit vhodné větrání během nabíjení. Nesmíte jej nechat po delší dobu v prostředí, ve kterém je vysoká teplota (na prosluněných místech, poblíž radiátorů nebo kdekoli, kde je teplota vyšší než 40 stupňů).
- Nabíjení akumulátoru by mělo probíhat v rozsahu teplot 15-25 °C.
- Nabíjet je třeba výhradně nabíječkou doporučenou výrobcem. Použití nabíječky určené k nabíjení akumulátorů jiného druhu vytváří riziko vzniku požáru.
- Neuvystavujte akumulátor na působení vody a vlhkosti.
- Pokud chcete nabíjet postupně více než jeden akumulátor, udělejte 30 minutovou přestávku mezi nabíjením.
- V žádném případě akumulátor neotevírejte.
- V nevhodných podmínkách může z akumulátoru unikat kapalina; zabraňte kontaktu s kapalinou. Pokud dojde náhodně ke styku uživatele s tekutinou, místo kontaktu je třeba umýt vodou. Pokud se kapalina dostane do očí, je třeba navíc hledat lékařskou pomoc. Tekutina, která se dostává z akumulátoru, může způsobit podráždění nebo popálená.
- V době, kdy se akumulátor nepoužívá, je třeba jej uchovávat v bezpečné vzdálenosti od takových kovových předmětů, jako jsou sponky na papír, mince, klíče, hřebíky, šrouby, nebo jiné malé kovové předměty, které by mohly způsobit zkrat akumulátoru. Zkrat akumulátoru může způsobit úraz nebo požár.
- Nevyhazujte akumulátor do ohně.
- Je zakázáno používat poškozený akumulátor.



Akumulátory jsou určeny k opakovanému nabíjení, obsahují zdravotně škodlivé Li-ion.

Po ukončení doby životnosti je třeba je likvidovat v souladu s předpisy o ochraně životního prostředí.

Za tímto účelem zcela vybijte akumulátor, vytáhněte jej z elektronarádi, předejte do místa likvidace akumulátorů nebo odevzdejte do prodejny, ve které jste provedli nákup.

Používání nabíječky:

- Nabíjejte výhradně nabíječkou doporučenou výrobcem.** Použití nabíječky určené k nabíjení akumulátorů jiného typu vytváří riziko vzniku požáru.
- Je zakázáno nabíječku rozšroubovat.**
- Nabíječka je určena výhradně na práci uvnitř místnosti.** Je zakázáno ji vystavovat na působení vody a vlhka.
- Nabíjejte pouze v rozsahu teplot 15-25 stupňů.**
- Je zakázáno vkládat jakékoliv kovové předměty do nabíječky.**

URČENÍ A POPIS ZAŘÍZENÍ:

Přenosná aku LED svítilna je určena na práci v suchých podmínkách, jak v uzavřených prostorech, tak venku; slouží k osvětlení omezených částí prostoru na omezenou dobu a není vhodná k použití jako všeobecné osvětlení místnosti.

Každé použití zařízení jinak, než to vyplývá z jeho výše uvedeného určení, je zakázáno, způsobuje ztrátu záruky a osvobozuje výrobce od odpovědnosti za takto způsobené škody.

Jakékoliv úpravy zařízení prováděné uživatelem osvobozuje výrobce od odpovědnosti za poškození a škody způsobené uživateli a v okolí.

■ Kompletace

- Akumulátorové LED svítidlo - 1ks.
- Návod na obsluhu - 1ks.
- Záruční list - 1ks.

■ Součásti zařízení (viz str. 2):

Obr.A 1. LED svítidlo

2. Transportní držák
3. Těleso svítilny

Obr.B 4. Šrouby upevňující základnu

5. Kolébkový přepínač 3polohový Zap. - Vyp. - Zap.
6. Akumulátor*
7. Základna

Obr.C 8. Nabíječka*

9. Tlačítko zajištění akumulátoru*
10. Tlačítko ukazatele úrovně nabití baterie*
11. Ukazatel úrovně nabití baterie*

**Popsané nebo zobrazené vybavení není standardní. Kompletní sortiment dalšího vybavení můžete najít v našem katalogu.*

TECHNICKÉ ÚDAJE:

Napětí přívodu napájení	20V d.c.
Světelný tok (max.)	800lm/1600lm
2 režimy svícení	50% a 100%
Ukazatel odezdvání barev	>80
Teplota barvy	3000-6500 K
Úhel svícení	100-120°
Materiál tělesa	hliník
Pracovní teplota	od -10°C do +40°C
Ochrana proti prachu a vlhkosti	IP20
Ochrana proti úderu	IK07
Hmotnost (s akumulátorem)	1 kg
Doporučované akumulátory Li-ion 20V: VJ2AK (2Ah), VJ4AK (4Ah)	
Doporučované nabíječky: VJ1LD (1h)	

NAMONTOVÁNÍ A POUŽÍVÁNÍ:

Rozbalte zařízení a zkontrolujte, zda na něm nejsou případné dopravní poškození. V případě zjištění jakýchkoliv poškození je třeba bezodkladně toto reklamovat.

■ Nabíjení akumulátoru:

POZOR! Zařízení se dodává bez akumulátoru a nabíječky. V závislosti na potřebách lze dokoupit akumulátor 2.0Ah **VJ2AK** nebo 4.0Ah **VJ4AK** a vhodnou nabíječku **VJ1LD** (s dobou nabíjení 1-2 hodiny).

Stav nabití lze zkontrolovat stlačením tlačítka ukazatele úrovně nabití baterie (**10**). Jedna rozsvícená LED dioda znamená nízkou úroveň nabití baterie, dvě svítící diody znamenají střední úroveň, a tři svítící diody odpovídají úplnému nabití akumulátoru. Před použitím je třeba akumulátor zcela nabít.

Nabíječka VJ1LD

Pro první nabíjení nabíječky **VJ1LD** se doporučuje nabíjení trvajícím minimálně 1 hodinu (2,0Ah baterie **VJ2AK**), nebo 2 hodiny (4,0Ah baterie **VJ4AK**).

1. Stlačte tlačítko zajištění akumulátoru (**9**) a vyjměte akumulátor (**6**) z lampy (obr. B).
2. Zapojit akumulátor (**6**) do nabíječky (**8**) (viz obr. C).
3. Zapojte zástrčku nabíječky do síťové zásuvky 220-240V, 50Hz.

■ Kontrolka nabíjení akumulátoru:

Zelené světlo LED diody na nabíječce informuje o tom, že je nabíječka připojena ke zdroji napájení. Po zapojení akumulátoru se rozsvítí **červená** dioda, která informuje, že probíhá nabíjení.

Když bude baterie zcela nabitá, červená dioda zhasne a rozsvítí se zelená.

Po ukončení nabíjení, odpojte nabíječku ze sítě a vyjměte akumulátor.

POZOR! Během nabíjení se může akumulátor mírně zahřát, to je běžný jev.

Akumulátor Li-ion lze bez zkrácení životnosti kdykoli nabít. Přerušení procesu nabíjení nepoškozuje akumulátor.

■ Vkládání akumulátoru

Vložte nabitý akumulátor (**6**) do tělesa lampy (**3**) nadoraz, až pocítíte, jak zaskočí v západce, a tak, aby těsně přilnul k tělesu.

■ Nastavení svítliny

Postavte akumulátorovou svítilnu na stabilní, rovný povrch na její podstavec (**7**). Věnujte pozornost tomu, aby poloha svítilny byla bezpečná.

■ Změna polohy tělesa svítliny

Nastavení tělesa svítidla (**3**) lze měnit s použitím šroubů upevňujících základnu (**4**).

■ Zapínání/vypínání (viz obr. B)

Namontovaný kolébkový přepínač (**5**) má tři polohy:

I – režim svícení 50% (800lm)

0 – Vyp.

II – režim svícení 100% (1600lm)

- Pro **zapnutí** svítilny je třeba nastavit kolébkový přepínač (**5**) do polohy **I** nebo **II**.

- Pro **vypnutí** svítilny je třeba nastavit kolébkový přepínač (**5**) do polohy **0**.

■ Pokyny týkající se práce

Akumulátorová svítilna svítí méně intenzivně, pokud zbývající čas svícení je ≤ 10 minut.

SKLADOVÁNÍ A ÚDRŽBA:

Svítilnu je třeba uchovávat na dětem nedostupném místě, udržujte ji čistou, chráňte proti vlhkosti a zaprášení. Podmínky uchovávání by měly vyloučit možnost mechanického poškození a chránit proti povětrnostním vlivům.

Aku svítilna je bezobslužná a neobsahuje žádné části, u nichž by měl být uživatelem prováděn servis.

■ Čištění

POZOR: *Vždy před zahájením čisticích a údržbářských činností je třeba odpojit akumulátor od svítilny a vytáhnout zástrčku nabíječky ze zásuvky.*

Nabíječku je třeba čistit pouze s použitím suchého hadříku.

Kryt svítilna pravidelně čistěte vlhkým hadříkem s malým množstvím mýdla, abyste odstranili prach a jiné nečistoty. Nepoužívejte žádné čisticí prostředky ani rozpouštědla.

Sklo aku svítilna je třeba čistit s použitím měkkého a suchého hadříku, abyste nezpůsobili poškození.

DOPRAVA:

Svítilno dopravujte a skladujte v obalu, který je chrání proti vlhkosti a průniku prachu.

Když vytahujete akumulátor ze zařízení na dobu dopravy nebo skladování, přesvědčte se, že nedojde ke zkratu kontaktů akumulátoru. Z kufříku, skříňky na nářadí nebo transportního kontejneru je třeba odstranit kovové části, jako jsou např. vruty, hřebíky, skoby rozházené

bity, dráty nebo kovové třísky nebo jiným způsobem zabránit styku těchto prvků s akumulátorem.

VÝROBCE:

PROFIX s.r.o.;

ul. Marywilska 34,

03-228 Varšava, Polsko

Toto zařízení vyhovuje vnitrostátním i evropským normám a bezpečnostním požadavkům.

POZOR! *V případě technických problémů kontaktujte, prosíme, oprávněný servis. Veškeré opravy musí provádět kvalifikovaní odborníci, s použitím původních náhradních dílů.*

OCHRANA ŽIVOTNÍHO PROSTŘEDÍ:



POZOR: *Zobrazený symbol znamená zákaz likvidace zařízení dohromady s jinými odpady (na porušení zákazu se vztahuje pokuta). Nebezpečné složky, které se nacházejí v elektrickém a elektrotechnickém vybavení mají negativní vliv na životní prostředí a lidské zdraví.*

Domácnosti by se měly zapojit do získávání zpět a opětovného využívání (recyklace) starých elektrospotřebičů. V Polsku a v Evropě se tvoří nebo už existuje systém sběru elektroodpadu, v rámci kterého mají všechna prodejní místa elektrospotřebičů povinnost přijímat elektroodpad. Komé toho existují sběrná místa pro elektroodpad.




Politika firmy PROFIX je politikou průběžného zdokonalování výrobků, z toho důvodu si firma vyhrazuje právo změnit specifikaci výrobku bez předchozího informování. Obrázky, uvedené v návodu na obsluhu, jsou pouze příklady a mohou se lišit od skutečného vzhledu zakoupeného zařízení.

Tento návod je chráněn autorským zákonem. Jeho kopírování / rozmnožování bez písemného souhlasu společnosti PROFIX s.r.o. je zakázané.

**HASZNÁLAT ELŐTT OLVASSA EL EZEKET AZ UTASÍTÁSOKAT!**

Tartsa meg ezt az útmutatót későbbi tájékozódás céljából!



FIGYELEM! Olvassa el a  szimbólummal jelzett, a munkavédelemmel kapcsolatos összes figyelmeztetést és a biztonságos használatra vonatkozó összes utasítást!

A következő biztonsági előírások be nem tartása miatt baleset, áramütés, tüzvészély és/vagy komoly sérülés fordulhat elő

Őrizze meg az összes munkavédelmi figyelmeztetést és utasítást későbbi felhasználás céljából!

**FIGYELEM!**

Akkus lámpák használatára vonatkozó biztonsági útmutatók:

- Óvatosan használja az akkus lámpát.** Az akkus lámpa magas hőmérsékletre melegszik fel, ami növeli a tűz vagy robbanás veszélyét.
- Ne használja az akkus lámpát robbanásveszélyes környezetben.**
- A fényforrás nem cserélhető.** Ha sérült a fényforrás megsérült, az egész akkus lámpát ki kell cserélni.
- Az akkus lámpán végrehajtott bármilyen tevékenység végrehajtása (pl. felszerelés, karbantartás stb.), valamint a lámpa szállítás vagy tárolás előtt vegye ki az akkumulátort a lámpából.** A kapcsológomb véletlen bekapcsolása esetén fennáll a sérülésveszély.
- Ne irányítsa a fénysugarat személyek vagy állatok irányába, illetve ne nézzen a fénysugárba - még jelentős távolságból sem.**
- Ne használja az akkus lámpát közúti forgalomban.** Az akkus lámpa nem rendelkezik megfelelő jóváhagyással közúti forgalomban való használatra.



FIGYELEM! Ne nézzen huzamosabb ideig a fényforrásba. Az optikai sugárzás káros hatással lehet a látásra.

- Ne takarja le a lámpafejet használat közben.** A lámpafej működés közben felmelegszik és a felgyülemlett hő égési sérüléseket okozhat.
- Az akkus lámpát gyermekek, valamint csökkent fizikai, érzékszervi vagy szellemi képességekkel rendelkező, vagy megfelelő tapasztalattal és/vagy ismeretekkel nem rendelkező személyek nem használhatják.** Az akkus lámpát 8 évnél idősebb gyermekek, korlátozott fizikai, érzékszervi vagy szellemi képességekkel rendelkező személyek, illetve tapasztalat és/vagy ismeretek nélküli személyek akkor működtethetik, ha felügyelet alatt állnak vagy utasításokat kaptak a készülék biztonságos használatára vonatkozóan és megértették a készülék használatából eredő veszélyeket. Ellenkező esetben fennáll a helytelen használat, valamint a sérülés veszélye.
- Ne engedje, hogy gyermekek használják az akkus lámpát.** A gyermekek akaratuktól függetlenül megvakíthatják magukat vagy harmadik személyeket.
- A terméket stabilan és biztonságosan kell felszerelni.** Ne helyezze a készüléket úszamedencék, tavak közelébe, valamint

gyermekek számára hozzáférhető helyre. Nem ajánlott a készüléket olyan helyekre szerelni, ahol gyakran tartózkodnak állatok.

- A készüléket csak jól szellőző helyre szabad szerelni.** A készülék és a fal közötti távolság nem lehet kevesebb, mint 15 cm. Semmilyen tárgyat se helyezzen a lámpatest 1 m-es körzetébe.
- Ne használja a terméket, ha bármelyik eleme megsérült.** Először cserélje ki a sérült elemet.
- Minden javítást szakképzett személyzetnek kell elvégeznie.**
- Ha a termék szállításkor műanyag csomagolózacskókat tartalmaz, ezeket nem szabad gyermekek számára hozzáférhető helyen hagyni, mert fennáll a fulladásveszély.**



FIGYELMEZTETÉS! Az akkumulátorok és töltők biztonságos használata

Az akkumulátorok használata:

- Kizárólag a gyártó által megadott specifikációnak megfelelő akkumulátort szabad használni.** Más akkumulátor használata az akkumulátor megrepedését és szétesését, testi sérülést vagy tüzet okozhat.
- FIGYELEM:** Az akkumulátor sérülése és helytelen használata esetén robbanógázok kibocsátására is sor kerülhet. Az akkumulátort mindig távol kell tartani a lángtól és megfelelő szellőzést kell biztosítani a töltés során. Nem szabad hosszabb ideig olyan környezetben hagyni, ahol magas hőmérséklet uralkodik (napsütötte helyeken, fűtőtestek közelében vagy más olyan helyen, ahol a hőmérséklet meghaladja a 40 fokot).
- Az akkumulátor töltését 15-25 °C közötti hőmérsékleten kell végezni.**
- Kizárólag a gyártó által ajánlott töltőt szabad használni.** Más típusú akkumulátor töltésére szolgáló töltő használata tüzvészélyes.
- Óvja az akkumulátort a víztől és a nedvségtől.**
- Amennyiben egymás után egynél több akkumulátort szeretne feltölteni, a töltések között 30 perc szüneteket kell tartani.**
- Semmilyen esetben sem szabad felnyitni az akkumulátort.**
- Kedvezőtlen feltételek esetén előfordulhat, hogy az akkumulátorból folyadék szivároghat ki; kerülni kell a folyadék bőrrel való érintkezését, az érintkezés helyét vízzel lemosni. Ha a folyadék szembe kerül, orvoshoz kell fordulni.**
Az akkumulátorból kifolyó folyadék irritációt vagy megégést okozhat.
- Amikor nem használja az akkumulátort, akkor azt távol kell tartani a fémtárgyaktól, mint gémpapoc, pénzérme, kulcs, szög, csavar és más apró fémtárgyak, amelyek rövidre zárhatják az akkumulátor pólusait.** Az akkumulátor pólusainak a rövidzárlata megégést vagy tüzet okozhat.
- Tilos az akkumulátort tűzbe dobni.**
- Tilos a sérült akkumulátort tölteni.**



Az akkumulátor újratölthető, környezetre káros lítiumot tartalmaz.

Az élettartama lejárt után a természetes környezetre vonatkozó szabályok alapján megsemmisíteni.

E célból vegye ki a teljesen lemerült akkumulátort az elektromos szerszámból, adja le egy akkumulátor begyűjtő helyen vagy az üzletben, ahol azt megvásárolta.

A töltő használata:

- Kizárólag a gyártó által ajánlott töltőt szabad használni. Más típusú akkumulátor töltésére szolgáló töltő használata tűzveszélyes.**
- Tilos a töltőt felnyitni.**
- A töltő kizárólag beltéri használatra szolgál. Óvni a víztől és a nedvességtől.**
- Csak 15-25 °C közötti hőmérsékleten tölteni.**
- Semmilyen fémelemet nem szabad a töltőbe helyezni.**

A BERENDEZÉS LEÍRÁS ÉS RENDELTEZÉSE:

A hordozható akkus LED Lámpa száraz körülmények mellett, beltéren és a szabadban használatos; korlátozott helyett korlátozott idejű megvilágításra szolgál és nem alkalmas a helyiségek általános megvilágításra.

A berendezés minden fentebb megadott rendeltetésétől eltérő használatra tilos és az a garancia megszűnését eredményezi, illetve felmenti a gyártót az ilyen nemű használat okozta károk felelőssége alól.

A berendezés sajátkezü átalakítása felmenti a gyártót a felhasználóban és a környezetben keletkezett sérülések és károk felelőssége alól.

■ Tartozékok

- Akkus LED lámpa - 1 db.
- Használati utasítások - 1 db.
- Garanciaalap - 1 db.

■ A berendezés elemei (lásd a 2. oldalt):

A. ábra 1. LED lámpa

2. Hordozó fogantyú
3. Lámpafej

B. ábra 4. Talp rögzítő csavarok

5. 3 pozíciós kapcsoló Be-Ki-Be
6. Akkumulátor*
7. Talp

C. ábra 8. Töltő*

9. Akkumulátor reteszelő gomb*
10. Akku töltésszintjelző gomb*
11. Akku töltésszintjelző*

***A leírt vagy bemutatott termék nem része a berendezés alapfelszereltségének. A további kiegészítők komplett választékát a katalógusunkban találod.**

MŰSZAKI ADATOKTELEPÍTÉS ÉS HASZNÁLAT:

Áramfeszültség	20V d.c.
Fényáram (max)	800lm/1600lm
2 világítási mód	50% i 100%
Színvisszaadási index	>80
Színhőmérséklet	3000-6500 K
Világítási szög	100-120°
Lámpatest anyaga	alumínium
Munkahőmérséklet	-10°C és +40°C között
Por és nedvesség elleni védelem	IP20
Ütésvédelem	IK07
Súly (akkumulátorral)	1 kg
Javasolt akkumulátor Li-ion 20V: VJ2AK (2Ah), VJ4AK (4Ah)	
Javasolt töltők: VJ1LD (1h)	

TELEPÍTÉS ÉS HASZNÁLAT:

Csomagolja ki a készüléket, és ellenőrizze, hogy nincsenek-e szállítási sérülések. Ha bármilyen sérülést észlel, azonnal reklamáljon az eladónál.

■ Az akkumulátor töltése:

FIGYELEM! A berendezés akkumulátor és töltő nélkül kerül kiszállításra. Szükség esetén vásárolható 2.0Ah **VJ2AK** vagy 4.0Ah **VJ4AK** akkumulátor és megfelelő **VJ1LD** (1-2 óra töltési idővel) töltő.

A töltési szintet az akkumulátor töltési szint kijelző gomb megnyomásával ellenőrizhető (10). Egy világító LED dióda alacsony töltési szintet, két világító dióda közepes szintet jelez, három világító dióda az akkumulátor teljes feltöltését jelzi. Használat előtt teljesen fel kell tölteni az akkumulátort.

VJ1LD Töltő

A **VJ1LD** töltővel történő első töltés esetén legalább 1 óra hosszú töltés ajánlott (2,0 Ah **VJ2AK** akkumulátor), vagy 2 óra (4,0 Ah **VJ4AK** akkumulátor).

1. Nyomja meg az akkumulátor reteszelő gombot (9) és vegye ki az akkumulátort (6) a lámpából (lásd a **B** rajz).
2. Csatlakoztassa az akkumulátort (6) a töltőre (8) (lásd a **C** rajz).
3. Csatlakoztassa a töltő dugaszát a 220-240V, 50Hz hálózati aljzatba.

■ Akkumulátor töltés jelzése

A töltő világító **zöld** LED diódája arról tájékoztat, hogy a töltő csatlakoztatva van a tápforrásra. Az akkumulátor csatlakoztatása után kigyullad a **piros** dióda, mely arról tájékoztat, hogy a töltés folyamatban van.

Amikor az akkumulátor teljesen feltöltődik, elalszik a piros dióda és kigyullad a zöld dióda.

A töltés végeztével kapcsolja le a töltőt a hálózatról és vegye ki az akkumulátort.

FIGYELEM! A töltés során az akkumulátor enyhén felmelegedhet, ez normál jelenségnek tekinthető.

A lítiumos-ionos akkumulátort bármikor utántöltheti, ez nem csökkenti annak élettartamát. A töltési folyamat félbeszakítása nem növeli az akkumulátor cellák sérülésének a kockázatát.

■ Az akkumulátor behelyezése

Helyezze be a feltöltött akkumulátort (6) a zseblámpa (3) talpára úgy, hogy az érezhetően bepattanjon a reteszbe és szorosan csatlakozzon a lámpafejhez.

■ A lámpa beállítása

Állítsa az akkus lámpát stabil, vízszintes felületre a talp (7) segítségével. Ügyeljen a biztonságos pozícióra.

■ A lámpafej pozíciójának módosítása

A lámpafej (3) pozíciója a talp rögzítő csavarokkal (4) állítható.

■ Bekapcsolás/kikapcsolás (lásd a B. ábrát)

A beszerelt kapcsoló (5) három állásba kapcsolható:

I - 50% világítási mód (800lm)

O - Ki

II - 100% világítási mód (1600lm)

- A lámpa **bekapcsolásához** állítsa a kapcsolót (5) az **I.** vagy **II.** állásba.
- A lámpa **kikapcsolásához** állítsa a kapcsolót (5) az **O** állásba.

■ Használatra vonatkozó útmutatók

Az akkus lámpa kevésbé intenzíven világít, ha a hátralévő világítási idő ≤ 10 perc.

TÁROLÁS ÉS KARBANTARTÁS:

A lámpát gyermekektől elzárva, tiszta állapotban kell tárolni, óvni a nedvességtől és a portól. A tárolási feltételeknek lehetetlenné kell tenniük a gép mechanikus sérülését és a káros légköri tényezők hatását. Az akkus zseblámpa nem igényel karbantartást és nem tartalmaz a felhasználó által javítható elemeket.

■ Tisztítás

FIGYELEM: A tisztítási és karbantartási műveletek végrehajtása előtt mindig le kell kapcsolni az akkumulátort a lámpáról és ki kell húzni a töltő dugaszát a konnektorból.

A töltőt csak száraz törülköendővel szabad tisztítani.

A lámpa készülékházát nedves törülköendővel és kis mennyiségű szappannal kell tisztítani a por és egyéb szennyeződések eltávolításához. Semmilyen tisztítószert vagy oldószert nem szabad használni.

A sérülések elkerülése érdekében az akkus lámpa üvegét puha, száraz ruhával kell tisztítani.

SZÁLLÍTÁS:

A lámpát a nedvesség és a por behatolásától védő csomagolásban kell szállítani és tárolni.

Ha eltávolítja az akkumulátort a készülékből a szállítás vagy tárolás idejére, győződjön meg róla, hogy nem zárnak rövidre az akkumulátor érintkezői. Távolítsa el a bőröndből, szerszámosládából vagy a szállítótaralóából a fémtárgyakat, pl. kötőcsavarokat, szögeket, csatokat,

szétszórt bitfejeket, drótokat vagy fémreszelékeket, vagy más módon előzze meg ezen elemek akkumulátorral való érintkezését.

GYÁRTÓ:

PROFIX Sp. z o.o.

Marywilka u. 34,

03-228 Varsó, LENGYELORSZÁG

Ez a gép megfelel a nemzeti és európai szabványoknak, valamint a biztonsági előírásoknak.

FIGYELEM! Műszaki problémák esetén lépjen kapcsolatba a márkaszervizzel. Minden javítást szakképzett személy végezhet, kizárólag eredeti cserealkatrészt használva!

KÖRNYEZETVÉDELME:



FIGYELEM! Ez a jel jelöli, hogy a használt készüléket tilos egyéb hulladékkal egy helyen elhelyezni (pénzbüntetés terhe mellett). Elektromos és elektronikus gépek veszélyes alkotórészei negatívan befolyásolják a környezetet és az emberek egészségét.

Minden háztartásnak hozzá kell járulnia a használt készülékek visszanyeréséhez és újrahasznosításához. Úgy Lengyelországban, mint Európában megszervezik vagy már létezik a használt készülékek gyűjtési rendszere, melynek keretében az adott készülék minden értékesítési helyén kötelesek átvenni a használt készüléket. Ezenkívül léteznek ilyen típusú készülékek gyűjtő központjai.



A PROFIX cég politikája az, hogy folyamatosan tökéletesítse termékeit, ezért fenntartja magának azt a jogot, hogy a termék specifikációit előzetes tájékoztatás nélkül módosítsa! A használati utasításokban megjelölt ábrák csak példák, ezek kicsit eltérhetnek a megvásárolt eszköz valódi arculatától!

Az alábbi útmutatót szerzői jogok védik. Annak másolása / sokszorosítása a Profix Sp. z o.o. cég írásos beleegyezése nélkül tilos.

LT

NAUDOJIMO INSTRUKCIJA
ĮKRAUNAMA LED LEMPA VJL13
 Originalios instrukcijos vertimas



PRIEŠ RADEKANT DARBĄ SUSIPAŽINKITE SU INSTRUKCIJA.

Išsaugokite instrukciją, nes gali būti reikalinga vėliau.



ĮSPĖJIMAS! Prašome perskaityti visus įspėjimus dėl saugaus naudojimo pažymėtus simboliais ⚠ bei visas nuorodas dėl saugaus naudojimo.

Žemiau pateikiamų įspėjimų dėl saugos bei saugos nuorodų nesilaikymas gali būti elektros smūgio, gaisro ir/arba sunkių kūno sužalojimų priežastimi.

Išsaugokite visus įspėjimus ir visas saugos nuorodas, kad vėliau būtų galima jais pasinaudoti.



ĮSPĖJIMAS!

Saugos taisyklės, dirbant su įkraunamais žibintais:

- Dirbdami su žibintu, būkite atsargūs. Įkraunamas žibintas labai įkaista, todėl padidėja gaisro ar sprogdimo pavojus.
- Nenaudokite įkraunamo žibinto sprogioje aplinkoje.
- Šviesos šaltinio pakeisti negalima. Sugadinus šviesos šaltinį, reikia pakeisti visą įkraunamą žibintą.
- Prieš pradėdami bėk kotius įkraunamo žibinto priežiūros darbus (pvz., surinkimą, techninę priežiūrą ir pan.), taip pat prieš jo transportavimą ar sandėliavimą, iš žibinto išimkite bateriją. Netyčia paspaudus įjungimo ir išjungimo jungiklį, kyla sužalojimo pavojus.
- Nekreipkite šviesos spindulio į žmones ir gyvūnus, taip pat nežiūrėkite į šviesos spindulį – net ir iš didelio nuotolio.
- Draudžiama žibintą naudoti kelyje. Įkraunamas žibintas nėra sertifikuotas naudojimui kelyuose.



DĖMESIO!

Ilgai nežiūrėkite į šviesos spindulį. Optinė spinduliuotė gali pakenkti regėjimui.

- Naudodami neuždenkite žibinto galvutės. Naudojimo metu galvutė įkaista, o susikaupusi šiluma gali nudeginti.
- Įkraunamą žibintą negali naudotis vaikai ir asmenys, turintys susilpnėjusias fizines, jutimo ar psichines funkcijas arba patirties ir (arba) pakankamai žinių neturintys asmenys. Įkraunamą žibintu gali naudotis vyresni nei 8 metų vaikai, ribotas fizines, jutimines ar psichines funkcijas turintys asmenys, taip pat patirties ir (arba) atitinkamų žinių neturintys asmenys, jeigu juos prižiūri už jų saugumą atsakingas asmuo arba šie asmenys buvo apmokyti, kaip saugiai naudoti įkraunamą žibintą ir supranta su tuo susijusius pavojus. Priešingu atveju kyla netinkamo prietaiso naudojimo ir susižalojimo pavojus.
- Vaikams negalima leisti naudotis įkraunamu žibintu. Vaikai gali netyčia apakinti save arba trečiuosius asmenis.
- Montuokite prietaisą taip, kad jis būtų stabilus ir saugus. Nestatykite jo šalia baseinų, tvenkinių arba vaikams prieinamose vietose. Nerekomenduojama įrenginio montuoti vietose, kur gali dažnai bėgioti gyvūnai.
- Prietaisą montuokite tik gerai vėdinamose vietose. Atstumas tarp prietaiso ir sienos turi būti ne mažesnis kaip 15 cm. Nieko nestatykite

1 m atstumu nuo žibinto.

- Nenaudokite prietaiso, jei kuris nors jo komponentas yra sugadintas. Pirma, pakeiskite sugadintą elementą.
- Visus remonto darbus turi atlikti kvalifikuoti darbuotojai.
- Jei pristatymo metu gaminio pakuotėje yra plastikiniai maišeliai, juos laikykite vaikams nepasiekiamoje vietoje, nes vaikai gali užspringti ar uždusti.



ĮSPĖJIMAS! Saugus akumuliatorių bei įkroviklių naudojimas.

Akumuliatorių naudojimas:

- Naudokite akumulatorius atitinkančius gamintoju nurodytus reikalavimus. Akumulatorius neatitinkantis reikalavimus gali skilti, tai gresia kūno sužalojimais bei gaisru.
- DĖMESIO:** Jeigu gedo netinkamus parametrus turintis akumulatorius, gali susidaryti sprogtamosios dujos. Akumulatorius laikykite atokiau nuo ugnies šaltinių bei užtikrinkite tinkamą vėdinimą įkrovimo metu. Draudžiama laikyti akumulatorius aukštoje temperatūroje (tiesioginiuose saulės spinduliuose, arti kaitintuvų bei kitose vietose, kur temperatūra viršija 40C laipsnių).
- Akumulatorius turi būti įkraunamas 15-25 °C temperatūroje.
- Naudokite tik gamintoju rekomenduojamą įkroviklį. Kito tipo įkroviklio naudojimas sukelia gaisro pavojų.
- Saugokite akumuliatorių nuo vandens ir drėgmės.
- Jeigu yra įkraunamas daugiau negu vienas akumulatorius, būtina padaryti 30 min. pertrauką tarp įkrovimų.
- Draudžiama atidaryti akumulatorių.
- Esant nepalankioms sąlygoms iš akumulatoriaus gali išbėgti skystis; venkite kontakto su juo. Jeigu netyčia įvyks kontaktas su skystiu, pažeistą vietą nuplaukite vandeniu. Jeigu skystis pataikų į akis, kreipkitės medicininės pagalbos. Akumulatoriaus skystis gali sukelti odos sudirginimą ar nudegimą.
- Kai akumulatorius nėra naudojamas, laikykite jį atokiau nuo metalinių daiktų, tokių kaip: sąvaržėlės, monetos, raktai, vynai, sraigčiai arba kiti metaliniai daiktai, kurie gali būti trumpojo sujungimas su akumulatoriaus gnybtais priešasti-mi. Trumpasis sujungimas gali būti nudegimų arba gaisro priežastimi.
- Draudžiama įmesti akumulatorius į ugnį.
- Draudžiama įkrauti pažeistą akumuliatorių.



Akumuliatorių įkraunamų daug kartų sudėtyje yra ličio, kuris yra kenksmingas aplinkai. Sunaudotus akumulatorius būtina užlietuoti atitinkamai aplinkos apsaugos reikalavimams. Tokiu atveju visiškai iškraukite akumuliatorių, išimkite iš elektros prietaiso ir nuneškite į akumuliatorių utilizavimo tašką arba pridukite parduotuvėje, kurioje buvo nupirktas.

Įkroviklio naudojimas:

- Įkrovimui naudokite tik gamintoju rekomenduojamą įkroviklį. Kito tipo įkroviklio naudojimas sukelia gaisro pavojų.
- Draudžiama atidaryti arba atsukti įkroviklį.
- Įkroviklis skirtas naudojimui tik patalpose. Saugokite jį nuo vandens ir drėgmės poveikio.
- Kraukite temperatūroje nuo 15 iki 25 laipsnių.
- Negalima įdėti jokių metalinių elementų į įkrovimo agregatą.

PRIETAISO PASKIRTIS IR APRAŠYMAS:

Įkraunamas LED žibintas skirtas darbui sausomis sąlygomis patalpose ir lauke. Jis skirtas ribotų erdvės fragmentų apšvietimui per ribotą laiką ir netinka naudoti bendram patalpų apšvietimui.

Kiekvienas elektros prietaiso panaudojimas ne pagal paskirtį sukelia garantijos praradimą bei gamintojas tokiu atveju nėra atsakingas už patirtas žalias.

Bet kokios prietaiso modifikacijos padarytos naudotoju atleidžia gamintoją nuo atsakomybės už žalias patirtas tokiu atveju naudotoju bei aplinkiniams.

■ Komplektavimas

- Įkraunamas LED žibintas - 1 vnt.
- Naudojimo instrukcija - 1 vnt.
- Garantinis lapas - 1 vnt.

■ Prietaiso elementai (žr. 2 psl):

A pav. 1. LED žibintas

2. Rankena nešimui
3. Galvutė

B pav. 4. Pagrindo tvirtinimo varžtai

5. 3 padėčių svirtinis jungiklis „Įjungta-Išjungta-Įjungta“
6. Baterija*
7. Pagrindas

C pav. 8. Įkroviklis

9. Baterijos užrakto mygtukas *
10. Baterijos įkrovos lygio indikatorius mygtukas *
11. Baterijos įkrovos lygio indikatorius*

***Aprašyta arba parodyta įranga neįeina į standartinį komplektą. Visą papildomos įrangos asortimentą galite rasti mūsų kataloge.**

TECHNINIAI DUOMENYS:

Maitinimo įtampa	20V d.c.
Šviesos srautas (maks.)	800lm/1600lm
2 švietimo režimai	50% ir 100%
Spalvų perteikimo indikatorius	>80
Spalvos temperatūra	3000-6500 K
Apšvietimo kampas	100-120°
Korpuso medžiaga	aliuminis
Darbine temperatūra	-10°C do +40°C
Apsauga nuo dulkių ir drėgmės	IP20
Apsauga nuo smūgių	IK07
Svoris (su akumuliatoriumi)	1 kg
Rekomenduojami Li-ion 20V akumuliatoriai: VJ2AK (2Ah), VJ4AK (4Ah)	
Rekomenduojami įkrovikliai: VJ1LD (1h)	

MONTAVIMAS IR NAUDOJIMAS:

Išpakuokite prietaisą ir patikrinkite, ar nėra pažeidimų, atsiradusių transportavimo metu. Pastebėję sugadinimus, nedelsdami pateikite skundą.

■ Az akumuliatoritöltés:

FIGYELEM! A berendezés akkumulátor és töltő nélkül kerül kiszállításra. Szükség esetén vásárolható 2.0Ah **VJ2AK** vagy 4.0Ah **VJ4AK** akkumulátor

és megfelelő **VJ1LD** (1-2 óra töltési idővel) töltő.

A töltési szintet az akkumulátor töltési szint kijelző gomb megnyomásával ellenőrizhető (10). Egy világító LED dióda alacsony töltési szintet, két világító dióda közepes szintet jelez, három világító dióda az akkumulátor teljes feltöltését jelzi. Használat előtt teljesen fel kell tölteni az akkumulátort.

VJ1LD Töltő

A **VJ1LD** töltővel történő első töltés esetén legalább 1 óra hosszú töltés ajánlott (2,0 Ah **VJ2AK** akkumulátor), vagy 2 óra (4,0 Ah **VJ4AK** akkumulátor).

1. Paspauskrite baterijos užrakto mygtuką (9) ir išimkite bateriją (6) iš žibinto. (lásd a B rajz).
2. Csatlakoztassa az akkumulátort (6) a töltőre (8) (lásd a C rajz).
3. Csatlakoztassa a töltő dugaszát a 220-240V, 50Hz hálózati aljzatba.

■ Akkumulátor töltésjelzés

A töltő világító zöld LED diódája arról tájékoztat, hogy a töltő csatlakoztatva van a tápforrásra. Az akkumulátor csatlakoztatása után kigyullad a piros dióda, mely arról tájékoztat, hogy a töltés folyamatban van.

Amikor az akkumulátor teljesen feltöltődik, elalszik a piros dióda és kigyullad a zöld dióda.

A töltés végeztével kapcsolja le a töltőt a hálózatról és vegye ki az akkumulátort.

FIGYELEM! A töltés során az akkumulátor enyhén felmelegedhet, ez normál jelenségnek tekinthető.

A lítiumos-ionos akkumulátort bármikor utántöltheti, ez nem csökkenti annak élettartamát. A töltési folyamat félbeszakítása nem növeli az akkumulátor cellák sérülésének a kockázatát.

■ Baterijos įdėjimas

Įdėkite įkrautą bateriją (6) į žibinto galvutę (3) taip, kad išgirstumėte spragtelėjimą į sklęstį ir ji tvirtai atsiremtų į pagrindą.

■ Žibinto nustatymas

Padėkite įkraunamą žibintą ant stabilaus, lygaus paviršiaus, naudodami pagrindą (7). Atkreipkite dėmesį, ar padėtis yra saugi.

■ Žibinto galvutės padėties keitimas

Žibinto galvutės (3) padėtį galima reguliuoti pagrindo tvirtinimo varžtais (4).

■ Įjungimas ir išjungimas (žr. B pav.)

Sumontuotas svirtinis jungiklis (5) turi tris padėtis:

I – 50% švietimo režimas (800 lm)

O – išjungta

II – 100% švietimo režimas (1600 lm)

• Norėdami **įjungti** žibintą, perjunkite svirtinį jungiklį (5) į I arba II padėtį.

• Norėdami **išjungti** žibintą, perjunkite svirtinį jungiklį (5) į O padėtį.

■ Patarimai darbui

Įkraunamas žibintas šviečia ne taip ryškiai, kai likęs švietimo laikas yra ≤ 10 minučių.

LAIKYMAS IR PRIEŽIŪRA:

Žibintą laikykite vaikams nepasiekiamoje vietoje. Jis turi būti švarus, apsaugotas nuo drėgmės ir dulkių. Sandėliavimo sąlygomis prietaisas turi būti apsaugotas nuo mechaninių pažeidimų ir kenksmingų oro sąlygų

įtakos.

Įkraunamam žibintui nereikalinga priežiūra. Jame nėra dalių, kurias galėtų prižiūrėti vartotojas.

■ Valymas

DĖMESIO: *Atliekant valymo bei remonto darbus visada atjunkite akumuliatorių nuo prietaiso ir išimkite įkrautuvo kištuką iš elektros lizdo.*

Įkroviklį valykite tik sausu skudurėliu.

Žibinto korpusą reikia periodiškai valyti drėgna šluoste su nedideliu muilo kiekiu, pašalinant dulkes ir kitus nešvarumus. Draudžiama naudoti valymo priemonės arba tirpiklius.

Žibinto stiklą reikia valyti minkšta, sausa šluoste, saugojant nuo pažeidimo.

TRANSPORTAS:

Žibintas turi būti gabenamas ir laikomas nuo drėgmės ir dulkių saugančioje pakuotėje.

Jeigu akumuliatorius yra išimtas gabenimo arba laikymo periodui, patikrinkite, ar nebus akumuliatoriaus kontaktų sujungimo. Iš lagaminėlio, įrankių dėžės arba transportavimo konteinerio išimkite metalines dalis (varžtus, vinis, sagtis, išmėtytus antgalius, vielas arba metalo drožles) ar kitokiu būdu užtikrinkite, kad akumuliatorius tokių elementų nelys.

GAMINTOJAS:

PROFIX Sp. z o.o.

Marywilska 34,

03-228 Varšuva, Lenkija

Šis prietaisas atitinka šalies bei Europos reikalavimus bei visus saugos reikalavimus.

DĖMESIO! *Atsiradus techninių problemų, kreipkitės į autorizuotą servisą.*

Prietaiso remontą gali atlikti tik kvalifikuotas personalas, naudojant tik originalias atsargines dalis.

APLINKOS APSAUGA:



DĖMESIO: *Pateiktas simbolis reiškia, kad panaudotas prietaisas draudžiama išmesti kartu su kitomis atliekomis (už pažeidimą gresia piniginė bauda). Panaudoti elektros prietaisai bei elektroninės dalis ir komponentai turi neigiamą poveikį aplinkai ir žmonių sveikatai.*

Namų ūkis turėtų prisidėti prie panaudotos įrangos utilizavimo bei pakartotino medžiagų panaudojimo (perdirbimo). Lenkijoje ir Europoje yra kuriama arba jau veikia panaudotos įrangos surinkimo sistema. Todėl visi paminėtos įrangos pardavimo taškai yra įpareigoti priimti panaudotą įrangą. Be to yra specialūs panaudotos įrangos priėmimo taškai.



PROFIX įmonė siekia tobulinti savo produktus, todėl gali keistis produktų specifikacijos. Apie šiuos pasikeitimus įmonė nėra įpareigota nepranešti. Paveikslėliai esantis aptarnavimo instrukcijoje tai tik pavyzdžiai bei gali skirtis nuo nusipirkto prietaiso.

Ši instrukcija yra apsaugojama autoriaus teise. Kopijavimas/plėtojimas be PROFIX Sp. z o.o. leidimo raštu draudžiamas.

